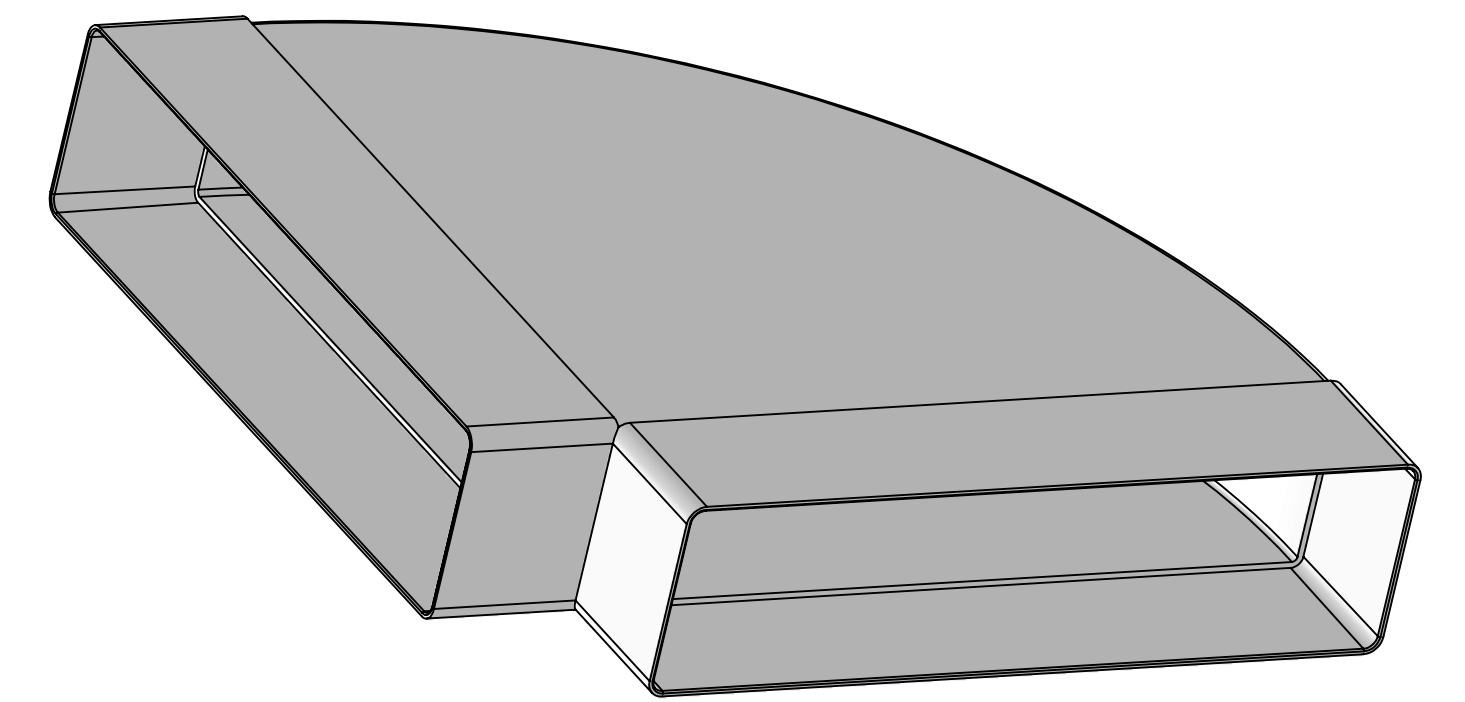
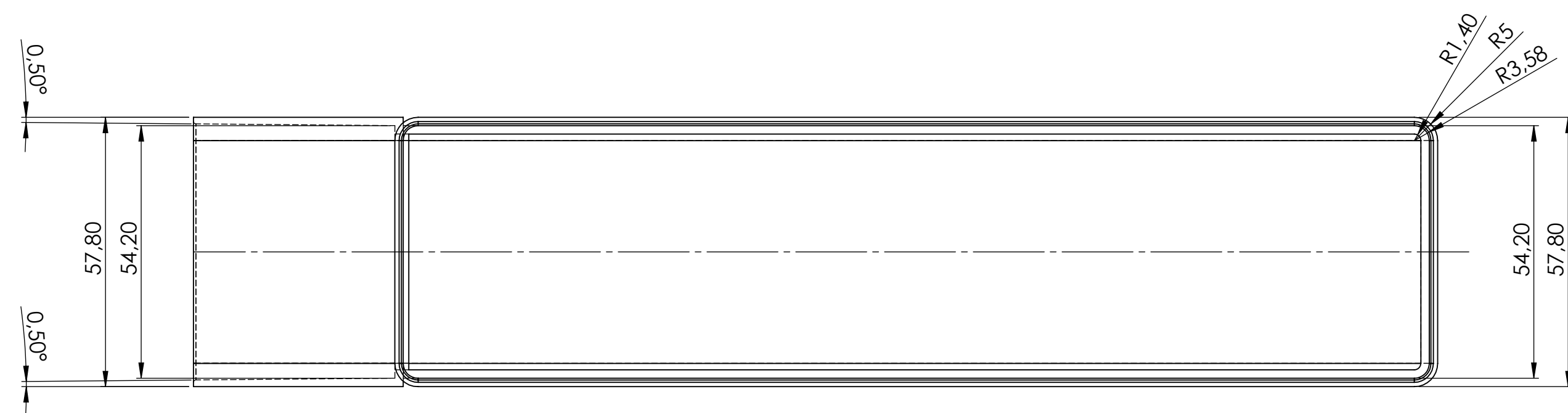
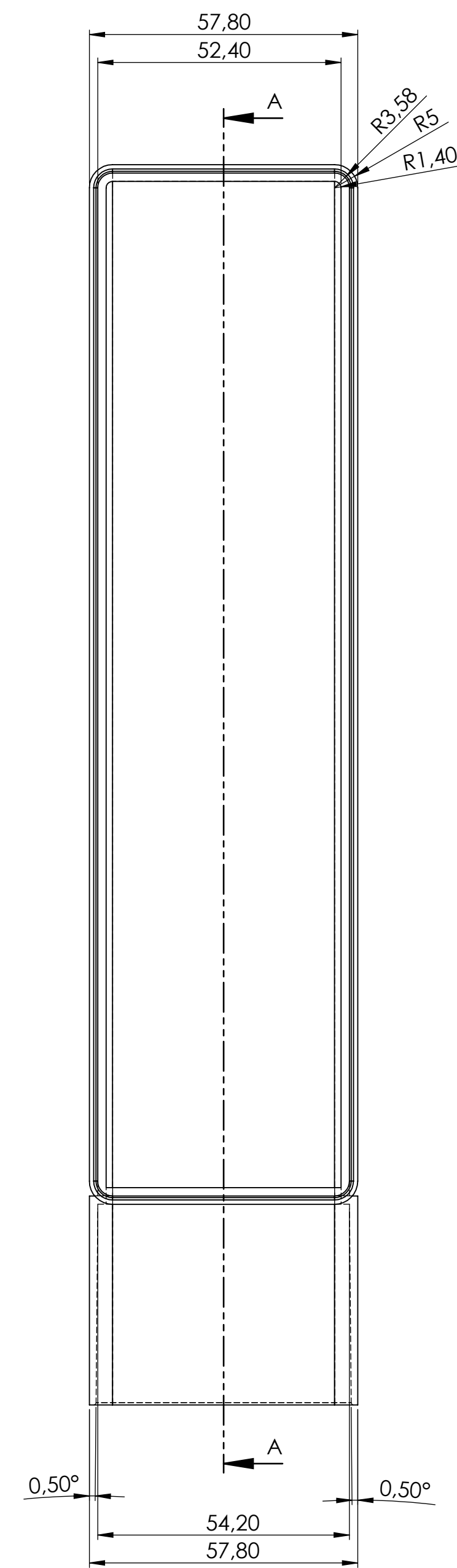


ŘEZ A-A



POKUD NEH UVĚŠENO INAK: JEDNOTKY SŮU V MILIMETRECH 1/10		OPRACOVÁNĚ: 0,8/		ODSTRANIT OSTŘÍ HRANY ano		NEUPRAVOVAT MĚRITKO VÝKRESU ZMĚNA	
DROBNOSTI: TOLERANCE ČSN EN 20288-1 (1:1) UNEARENĚ NEČINAT		NAZEV: CKH 2x220x55		MĚRITKO: 1:1		A1	
NAVHĚ:	J. Šmer	PODPIS:	20.7.2015	MATERIAL: ASA		C. VÝKRESU 1132-00	
PŘEZKOŠIL:				HMOTNOST: 281g		LIST 2 z 1 LISTŮ	
SCHVÁL:							
VÝROBA:							
Z. JAKOST:							