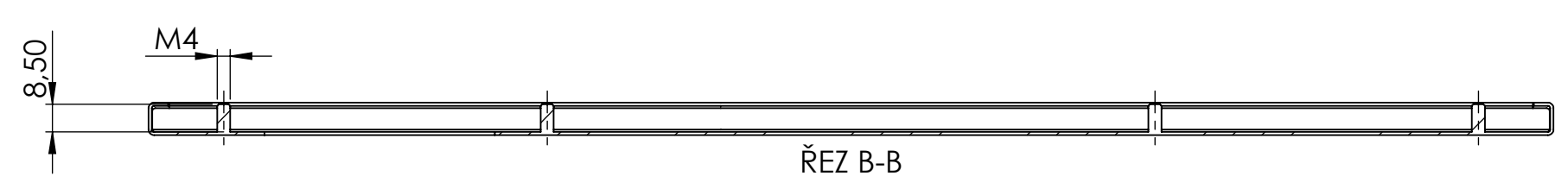
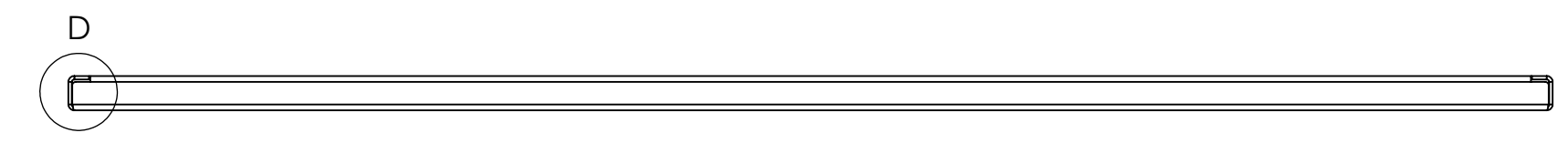
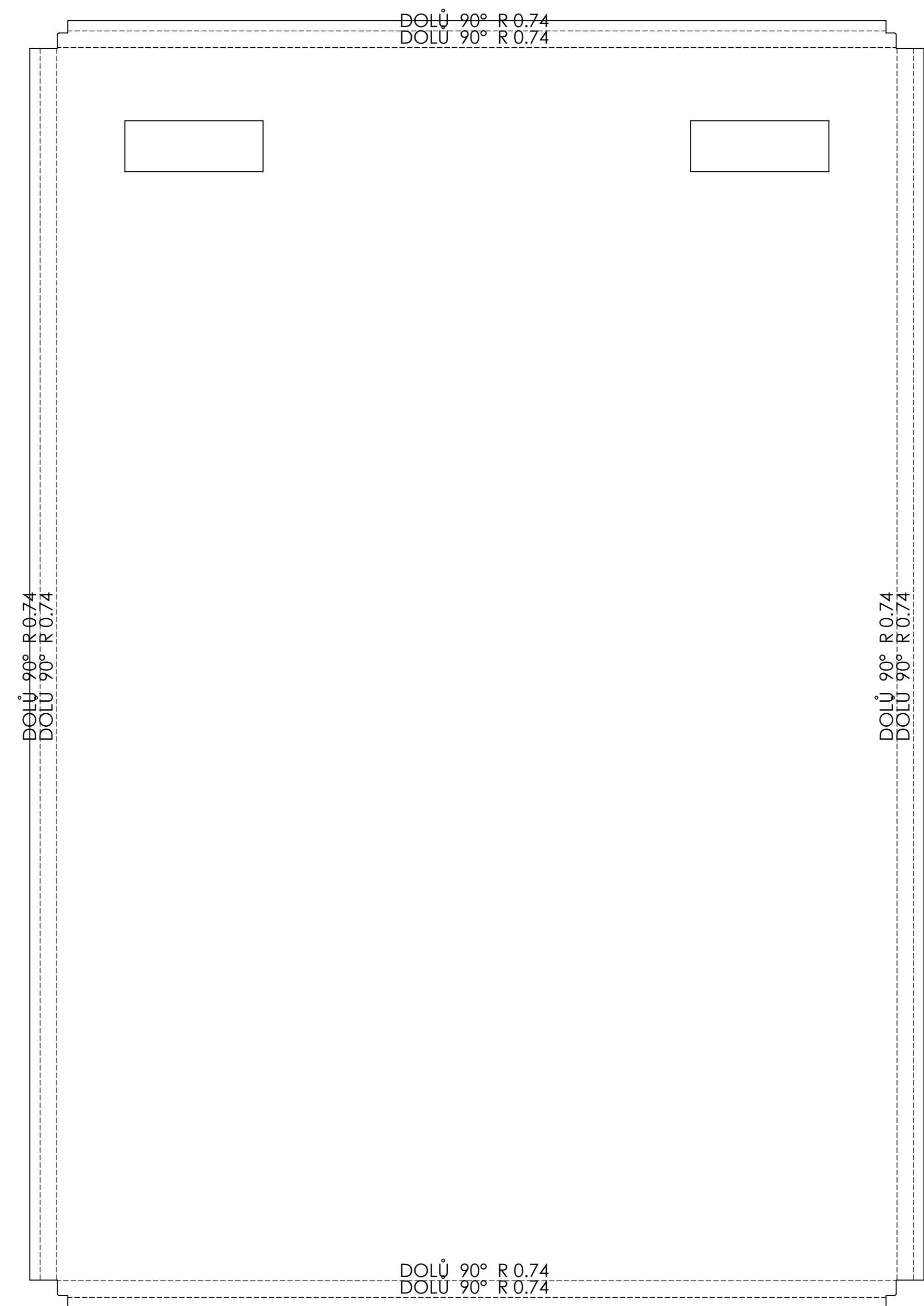
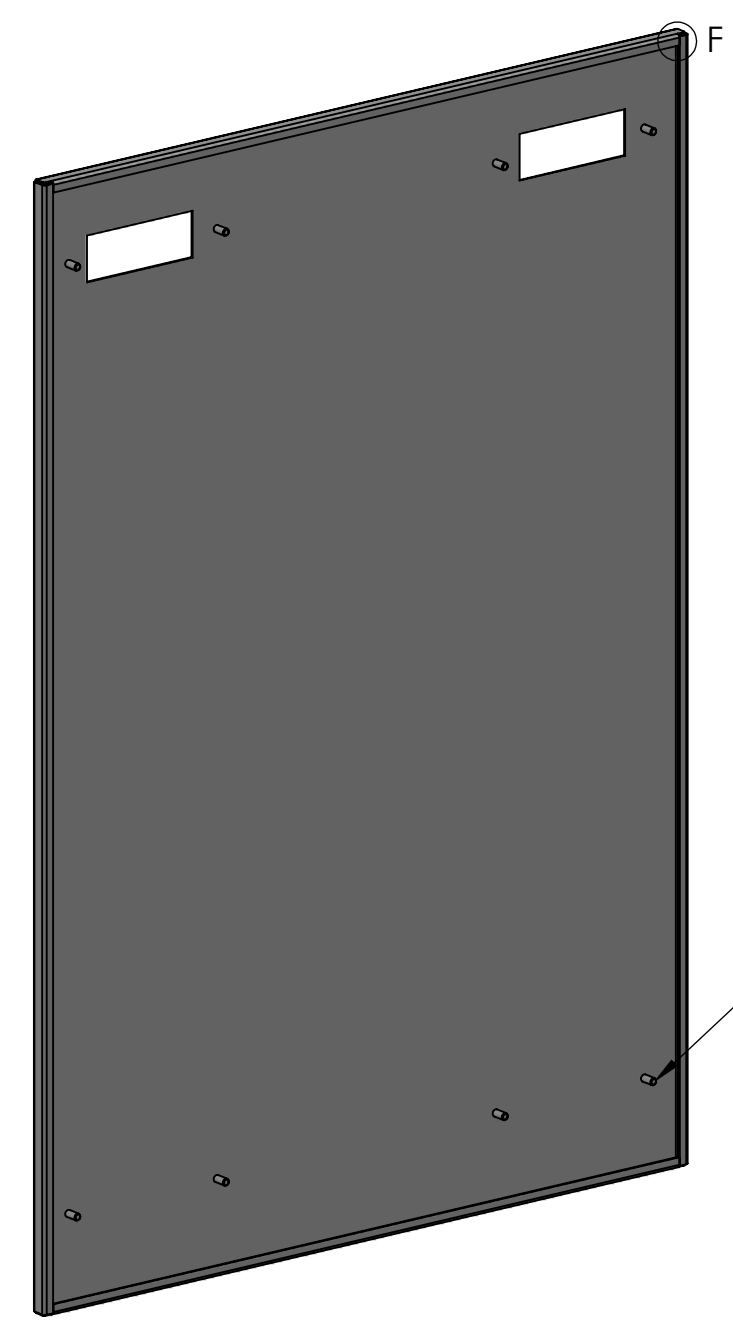
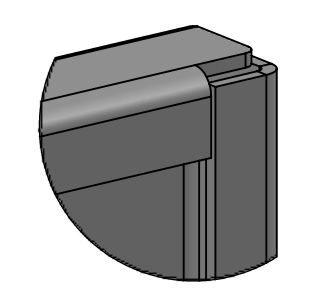
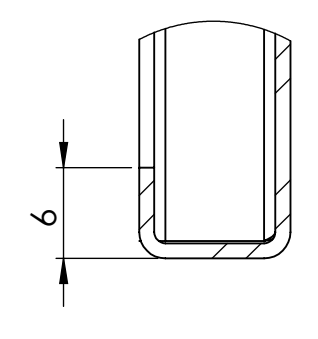
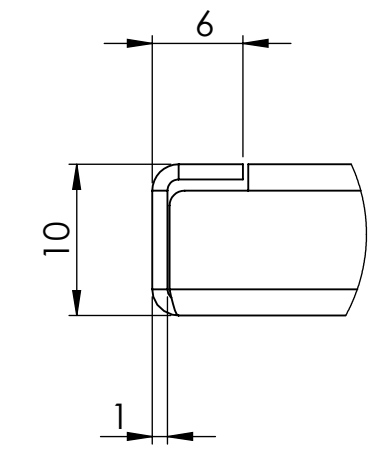


ŘEZ A-A



ŘEZ B-B



8x navařit svorník M4

POKUD NEH UVĚDIŠKO JINAK: JEDNOTKY SŮU V MILIMETRECH 1:1		OPRACOVÁNE: Kartáčovaný povrch Směr kartáčování horizontálně		ODSTRANIT OSTŘÍ HRANY ano		NEUPRAVOVAT MĚRITKO VÝKRESU ZMĚNA	
DESIGNER: TOLERANCE ČSN EN 20288-1 (1:1) UHEANĚ M.Č.Č.V.		POPSA 4.1.2016		MATERIAL: 1.4301		NÁZEV: Plechová dvířka 400x600	
NAVĚH: PŘEZKOŠL: SCHVÁL: VÝROBA:	J.Šmer	POPSA	4.1.2016	C. VÝKRESU 1.4301		MĚRITKO: 1:2	
Z. JAKOŠ:				Hmotnost: 2,3kg		LIST 1 Z 1 LISTŮ	

HACO
Plechová dvířka
400x600
5022-01
A1