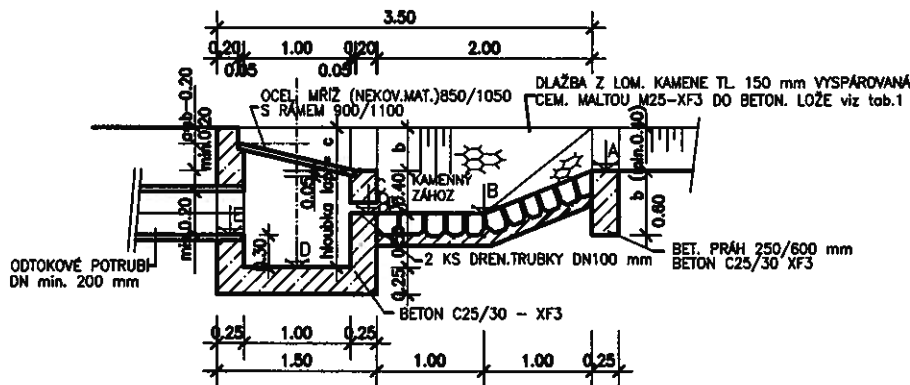
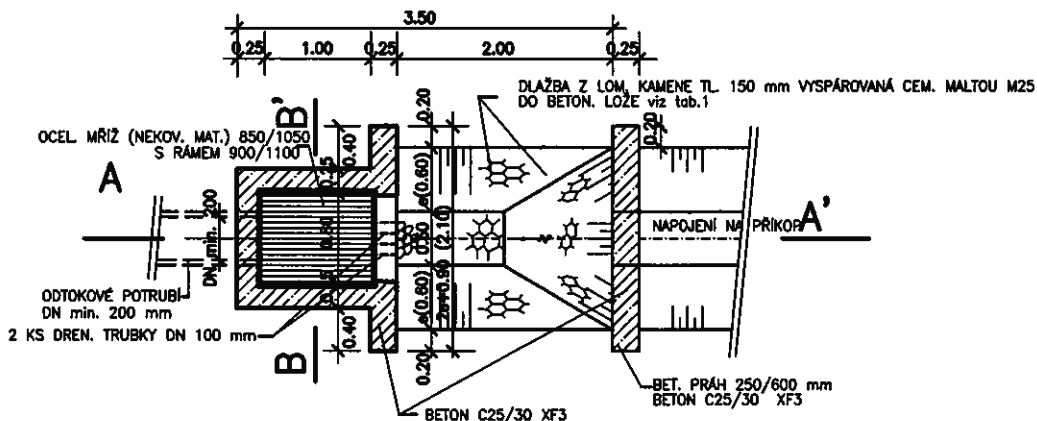


LPAČ SPLAVENIN JEDNOSTRANNÝ

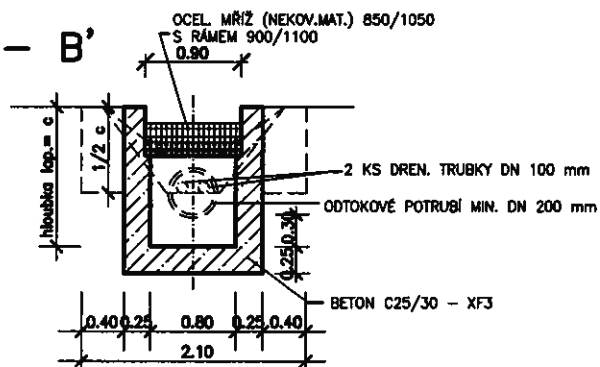
ŘEZ A - A'



PŮDORYS



ŘEZ B - B'



POZNÁMKY:

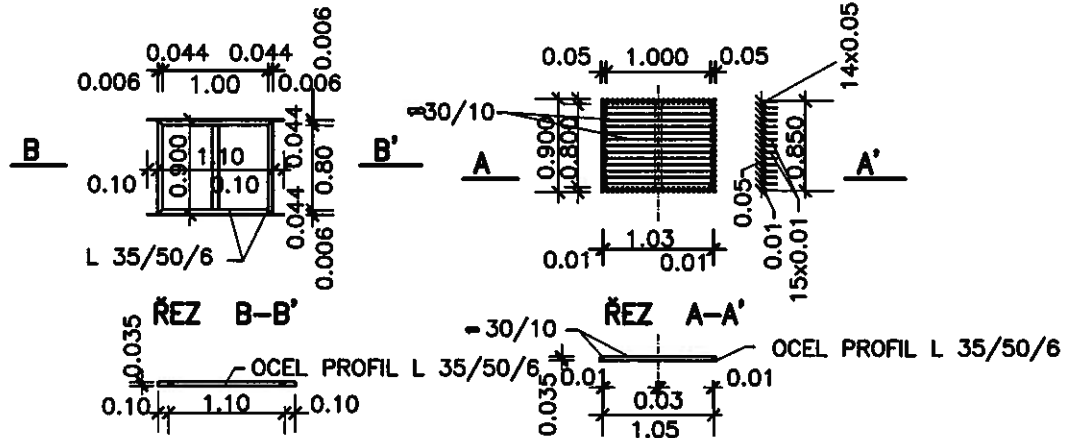
1. OCHRANA OCELOVÝCH ČÁSTÍ NÁTĚREM - VIZ. ČSN EN 13 523 a TKP 19
2. POUŽITÝ BETON C 25/30 XF3-MIMO DOSAH CHRL, XF4-V DOSAHU CHRL
3. POUŽITÝ PODKLADNÍ BETON viz. tab.1 POŽADAVKY NA NEKONSTRUKČNÍ BETON
4. HRANY LPAČŮ SPLAVENIN BUDOU ZKOŠENY 30/30 mm
5. MŘÍŽE LZE POUŽÍT I Z JINÝCH ALTERNATIVNÍCH MATERIÁLŮ
GR RSD POŽADUJE ZÁSADNĚ POUŽITÍ NEKOVÝCH MATERIÁLŮ
6. DLAŽBY Z KAMENE viz. ČSN EN 13383-1 KÁMEN PRO VODNÍ STAVBY

2 POVRCHOVÉ ODVODNĚNÍ
2.215 LPAČE SPLAVENIN
LPAČ SPLAVENIN JEDNOSTRANNÝ

MD
ODBOR
INFRASTRUKTURY
VZOROVÉ
LISTY

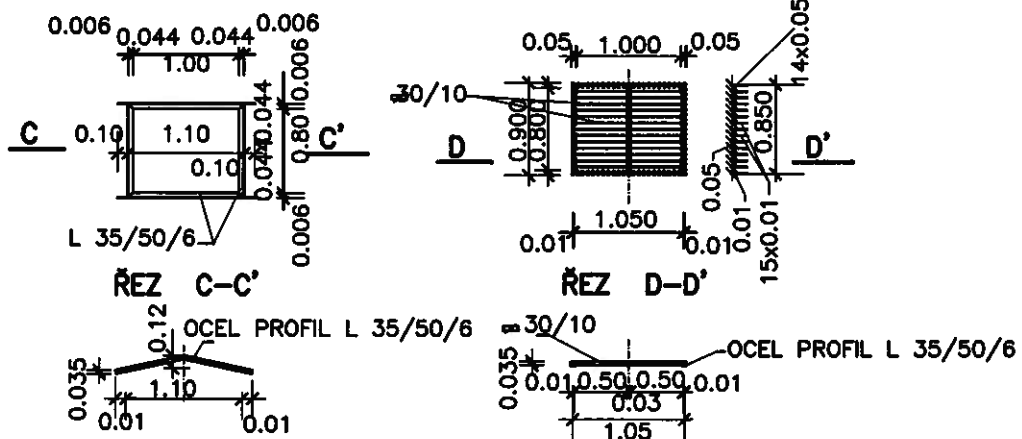
VL 2
215.01
08.07

MŘÍŽ NA LPAČ SPLAVENIN JEDNOSTRANNÝ



POPIS	PROFIL (mm)	DĚLKA (m)	KS	DĚLKA (m)	HMOTNOST (kg/m)	HMOTNOST (kg)
MŘÍŽ	- 30/10	0,85	2	1,7	2,38	4,012
	- 30/10	1,03	15	15,45	2,38	36,48
	- 30/10	0,80	1	0,80	2,38	1,89
RÁM	L 35/50/6	0,90	2	1,80	3,75	6,75
	L 35/50/6	1,30	2	2,60	3,75	9,75
HMOTNOST CELKEM (JEDNOSTR. LS)						58,86 KG

MŘÍŽ NA LPAČ SPLAVENIN OBOUSTRANNÝ



POPIS	PROFIL (mm)	DĚLKA (m)	KS	DĚLKA (m)	HMOTNOST (kg/m)	HMOTNOST (kg)
MŘÍŽ	- 30/10	0,85	2	1,70	2,38	4,01
	- 30/10	0,50	15	7,50	2,38	17,70
RÁM	L 35/50/6	0,90	2	1,80	3,75	6,75
	L 35/50/6	1,30	2	2,60	3,75	9,75
HMOTNOST CELKEM (OBOUSTR. LS = 2 KS MŘÍŽE + 1 KS RÁM)						59,92 KG

POZNÁMKA:

-MŘÍŽ BUDE OPATŘENA ŽÁROVĚ NANESENÝM POVLAKEM Zn PONOREM
-GR RSD POŽADUJE ZÁSADNĚ POUŽITÍ NEKOVOVÝCH MATERIÁLŮ

2 PVRCHOVÉ ODVODNĚNÍ
2.215 LPAČE SPLAVENIN
MŘÍŽE NA LPAČE SPLAVENIN

MD
ODBOR
INFRASTRUKTURY
VZOROVÉ
LISTY

VL 2
215.03
08.07