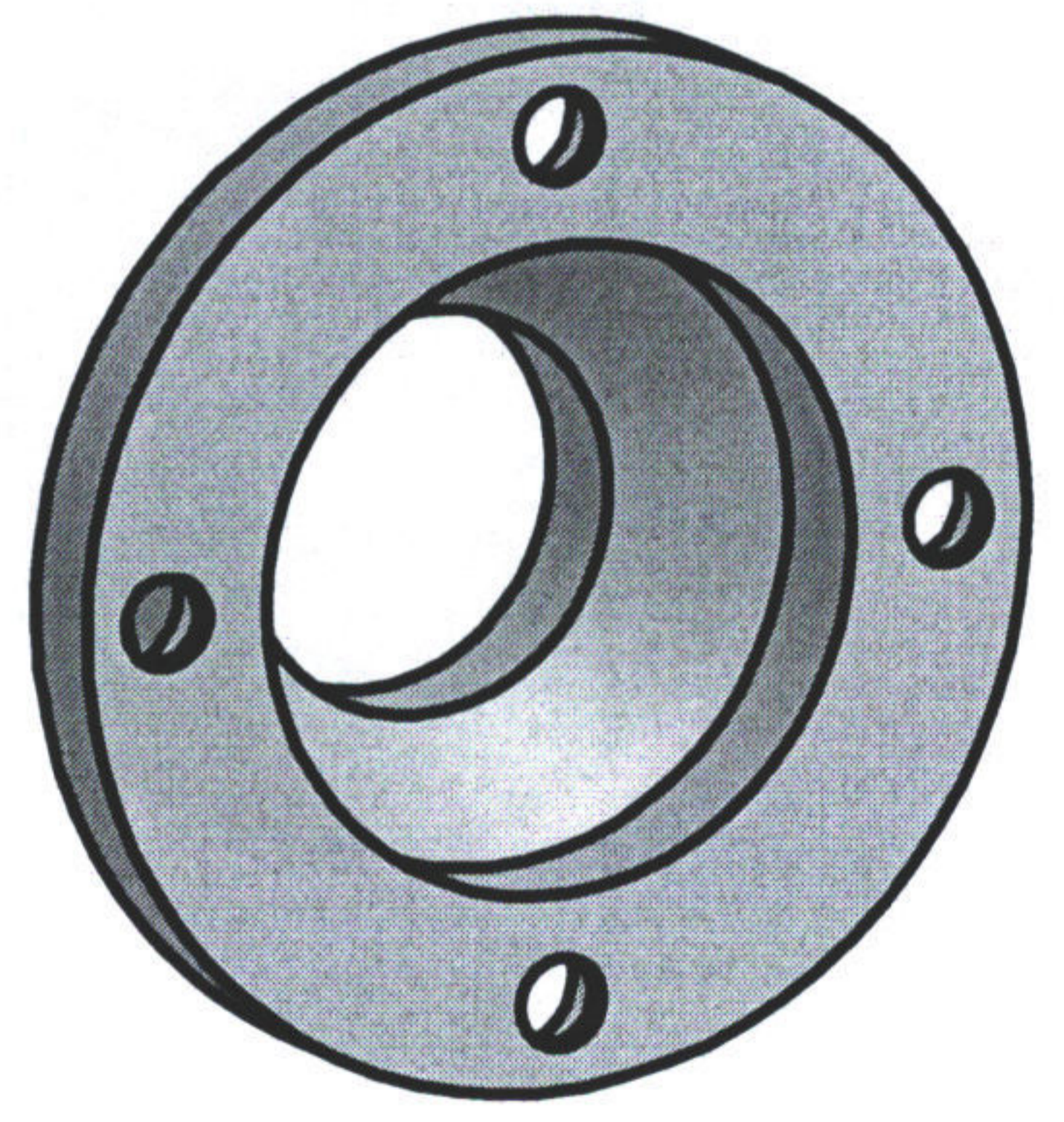
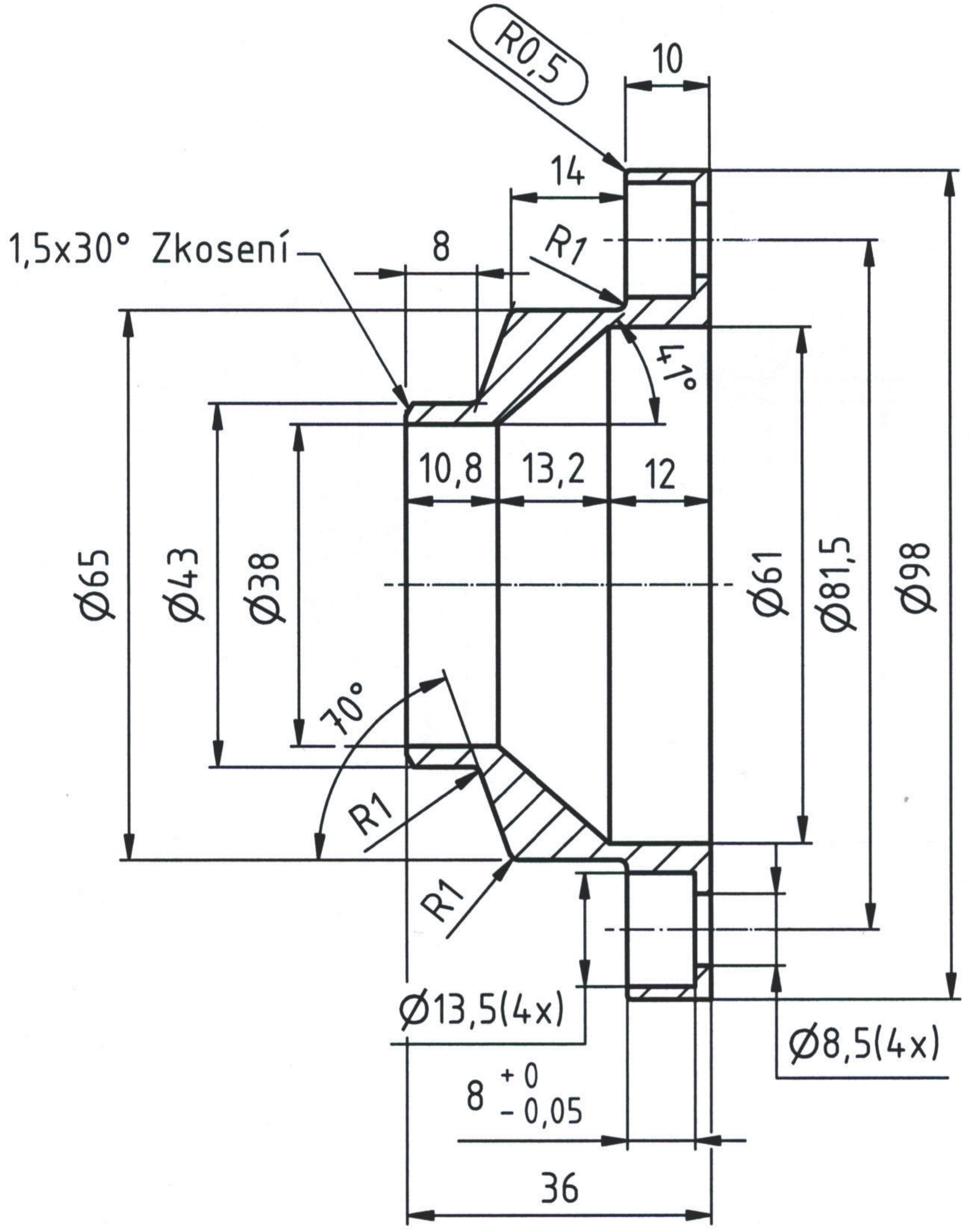
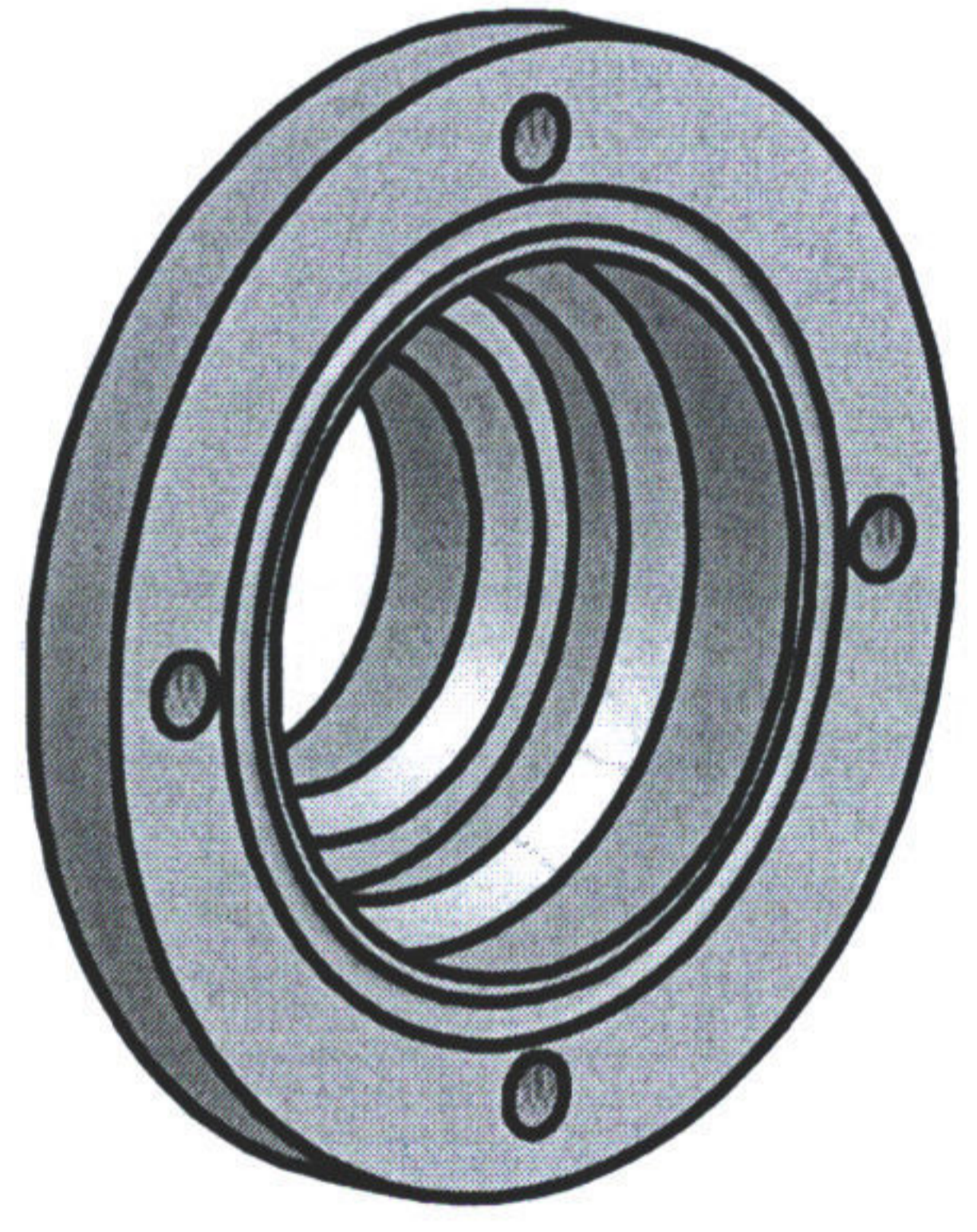
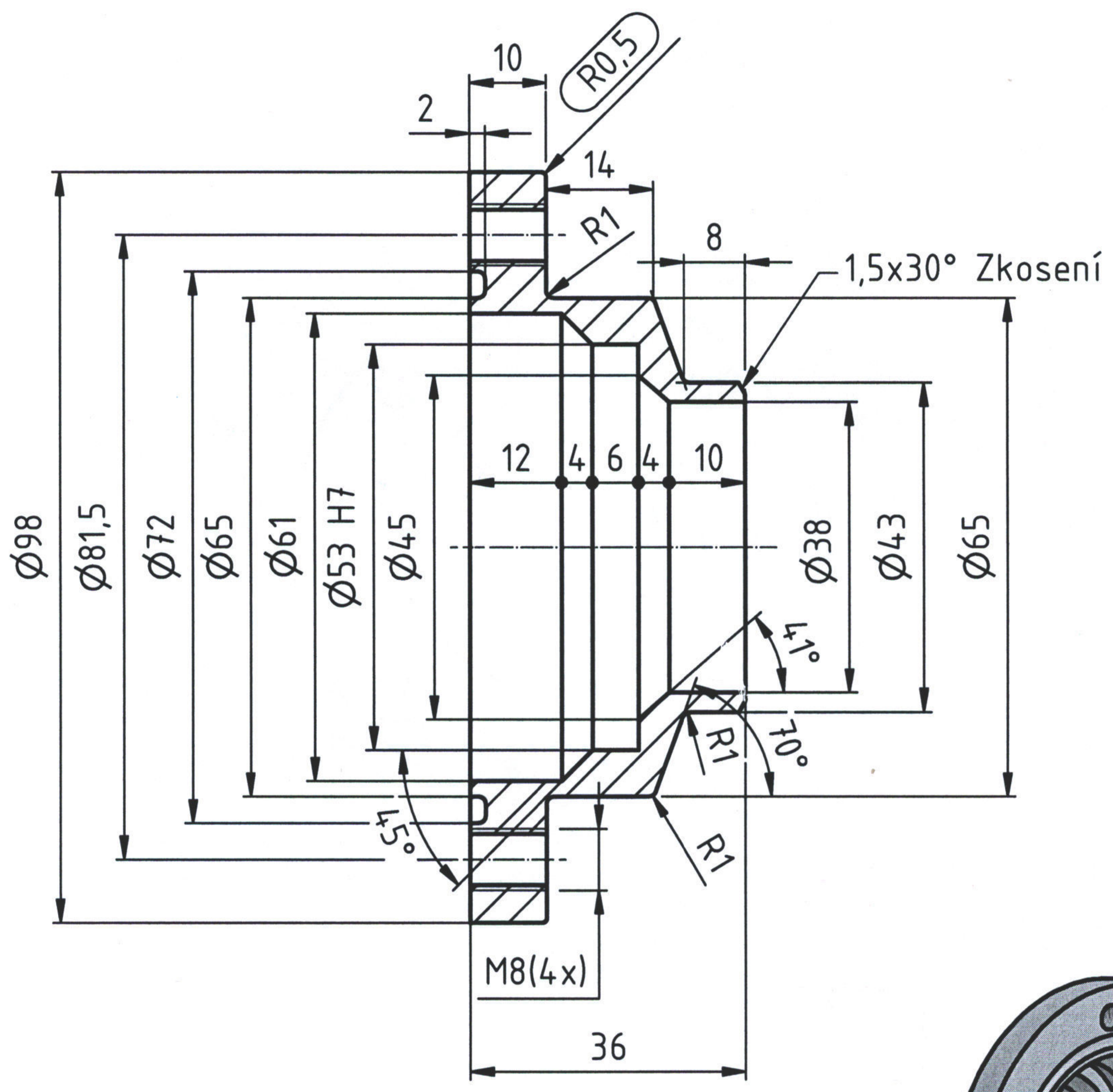


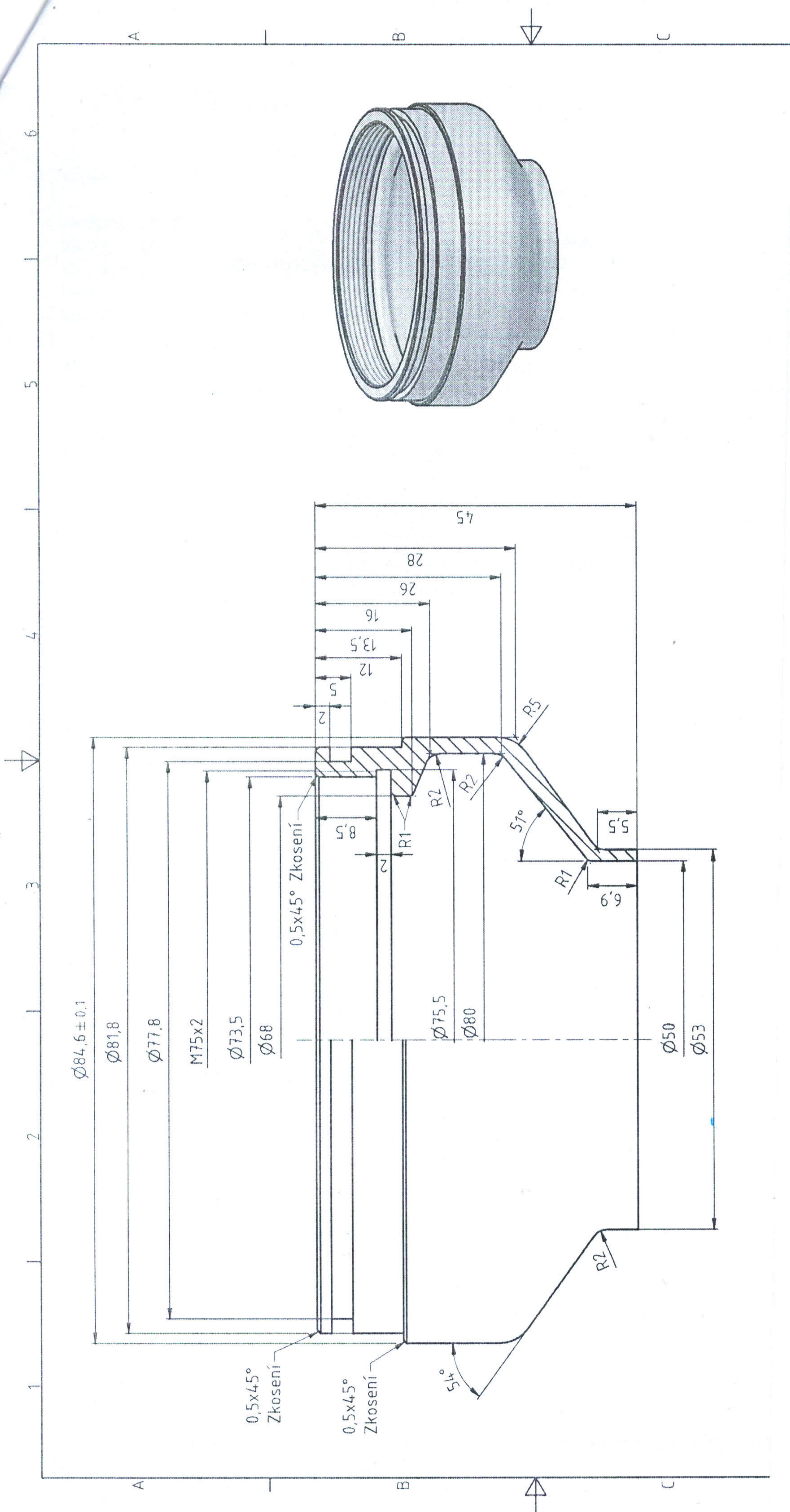
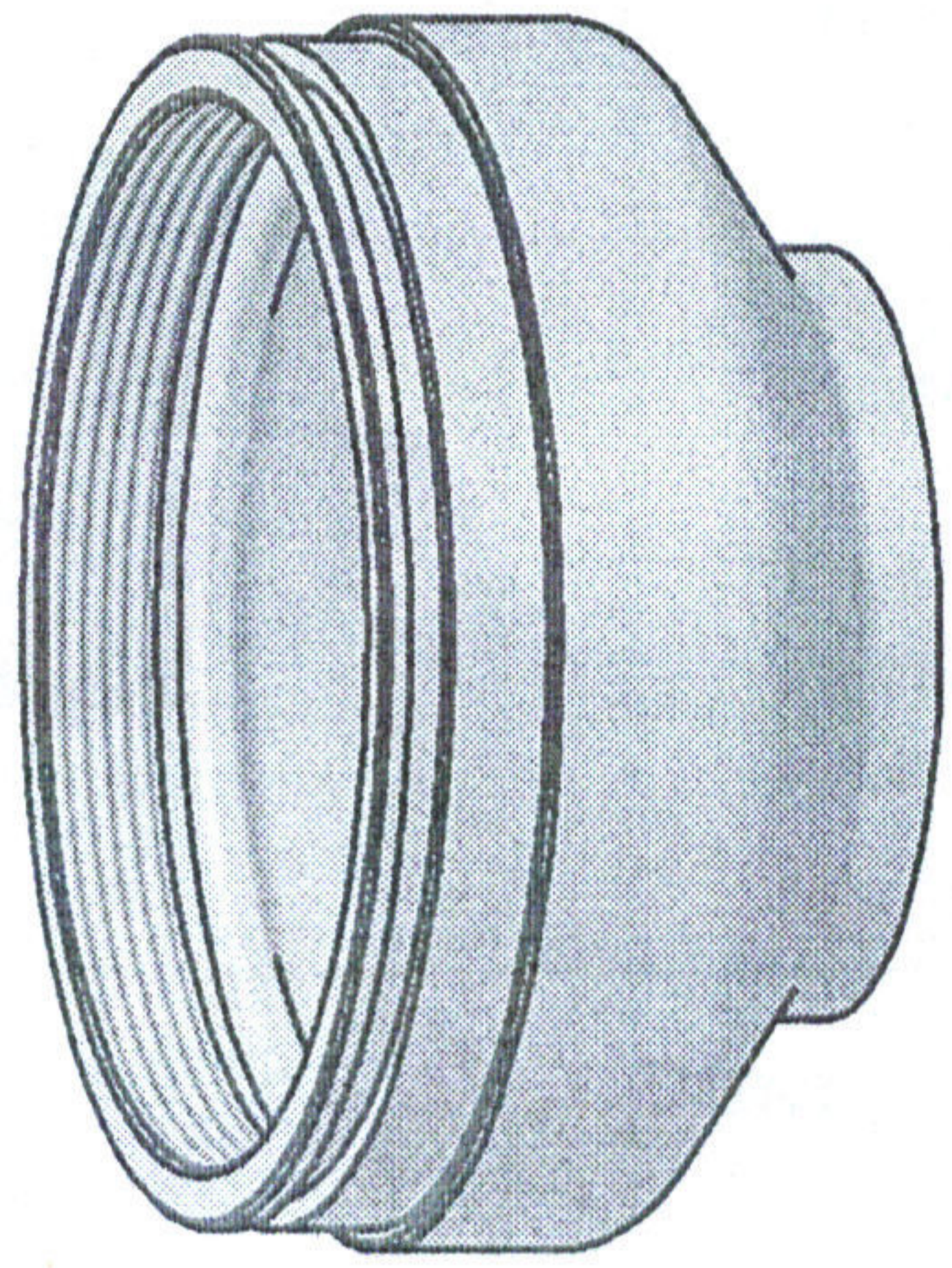
1.4.307 - 560

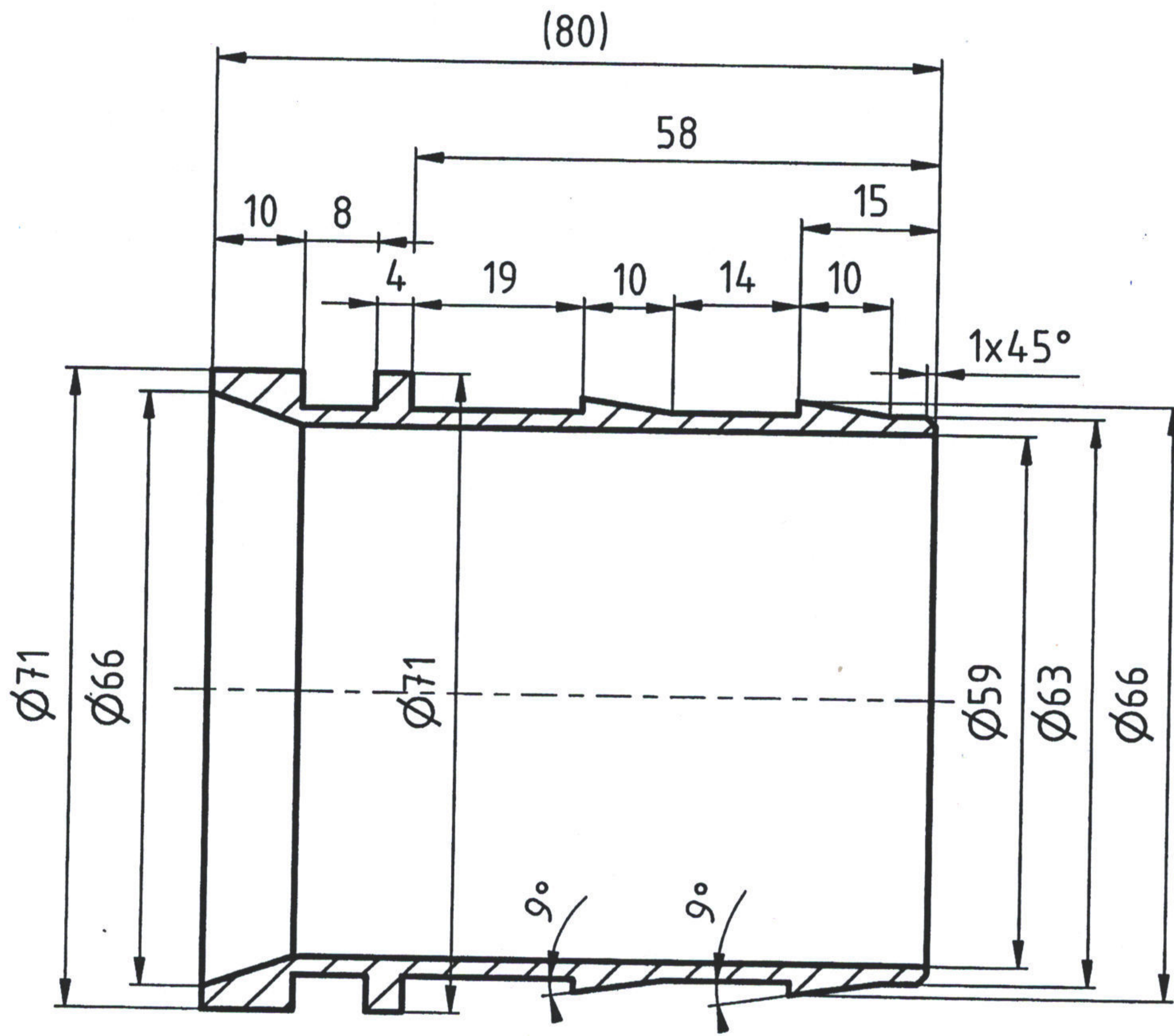
A





1.4307 - 188 x





1,6

18

2,85

$\varnothing 50,5$

$\varnothing 43,5$

$\varnothing 20$

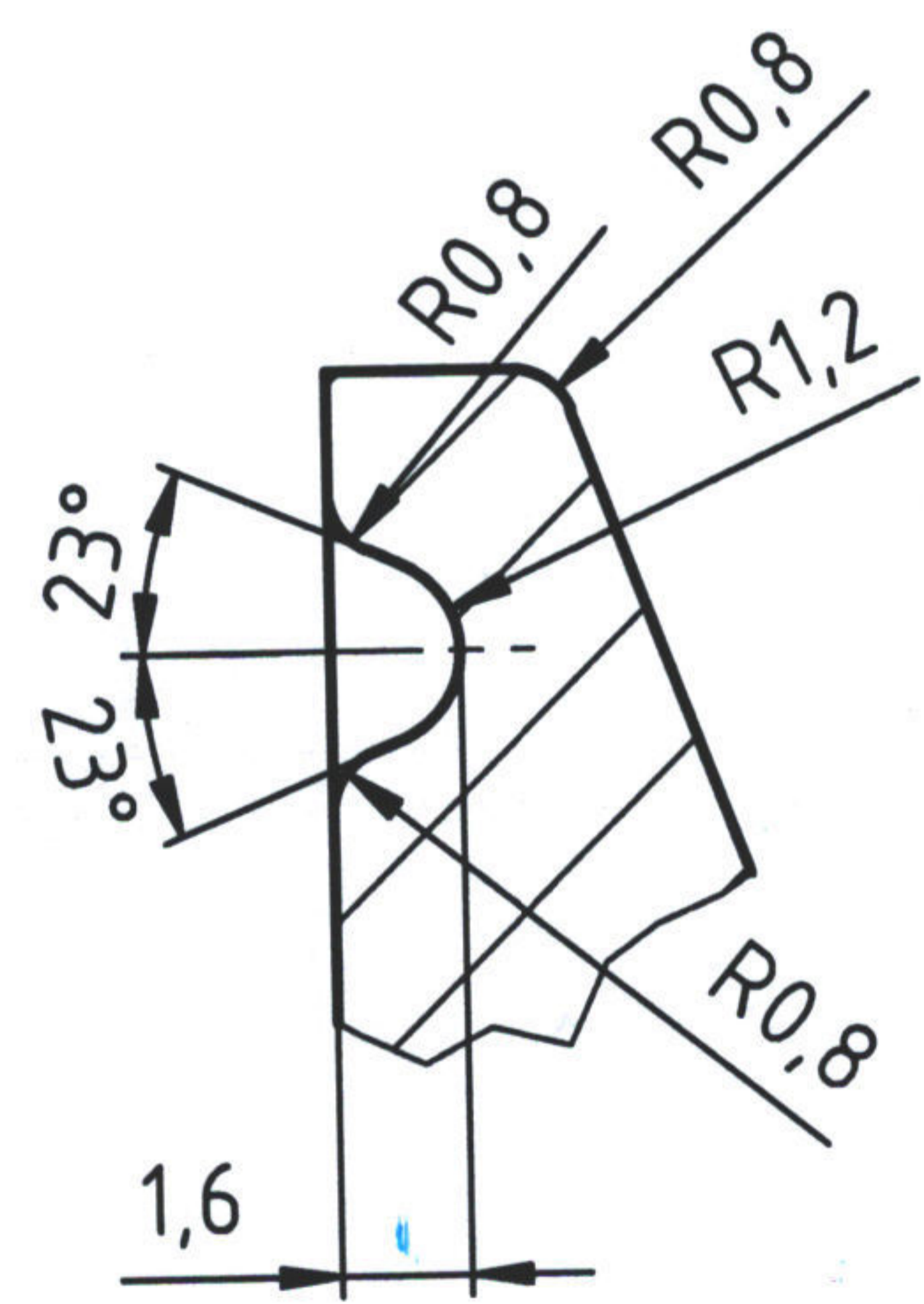
$\varnothing 23$

OSTRÉ HRANY

R2

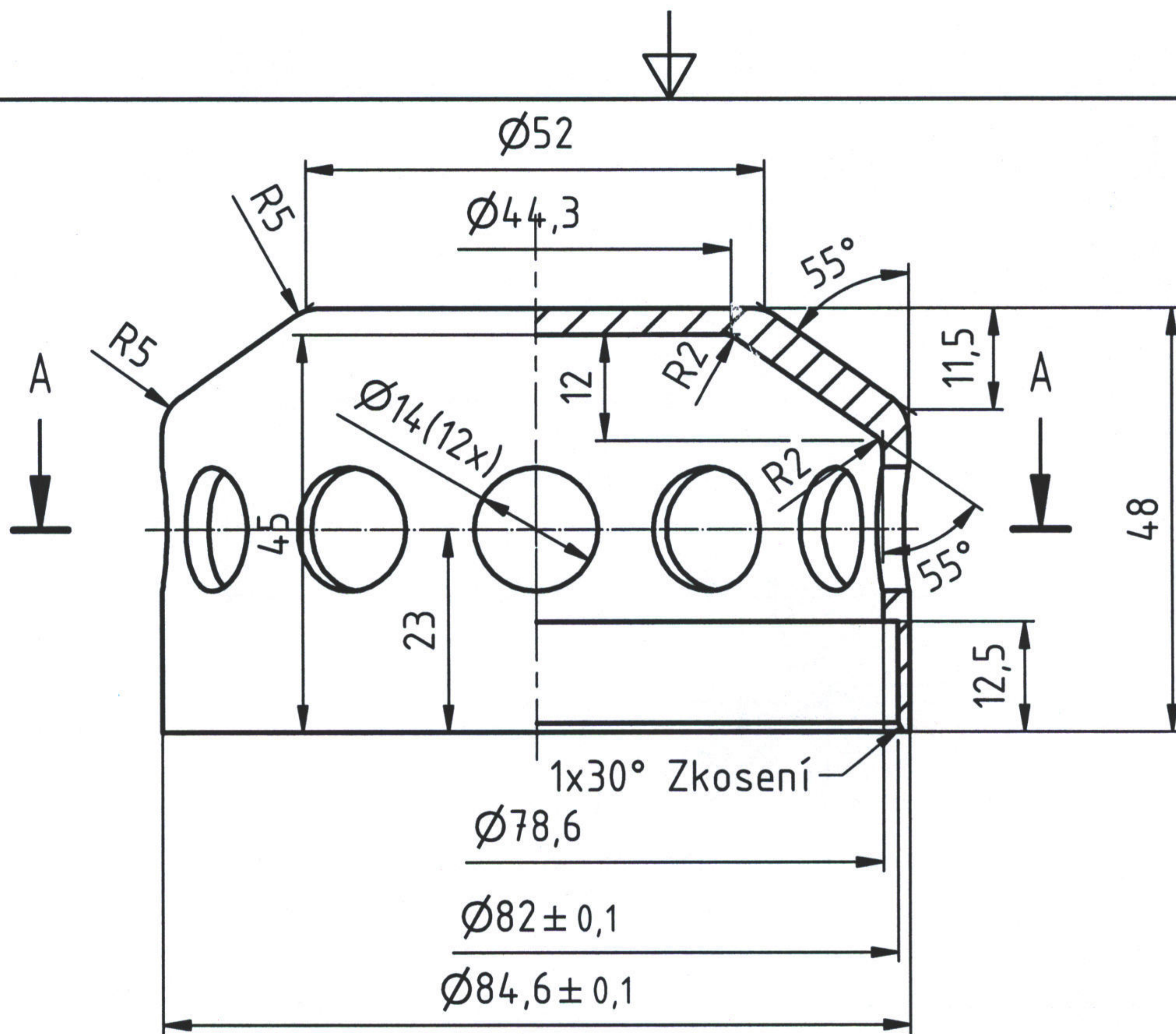
A (4 : 1)

70°

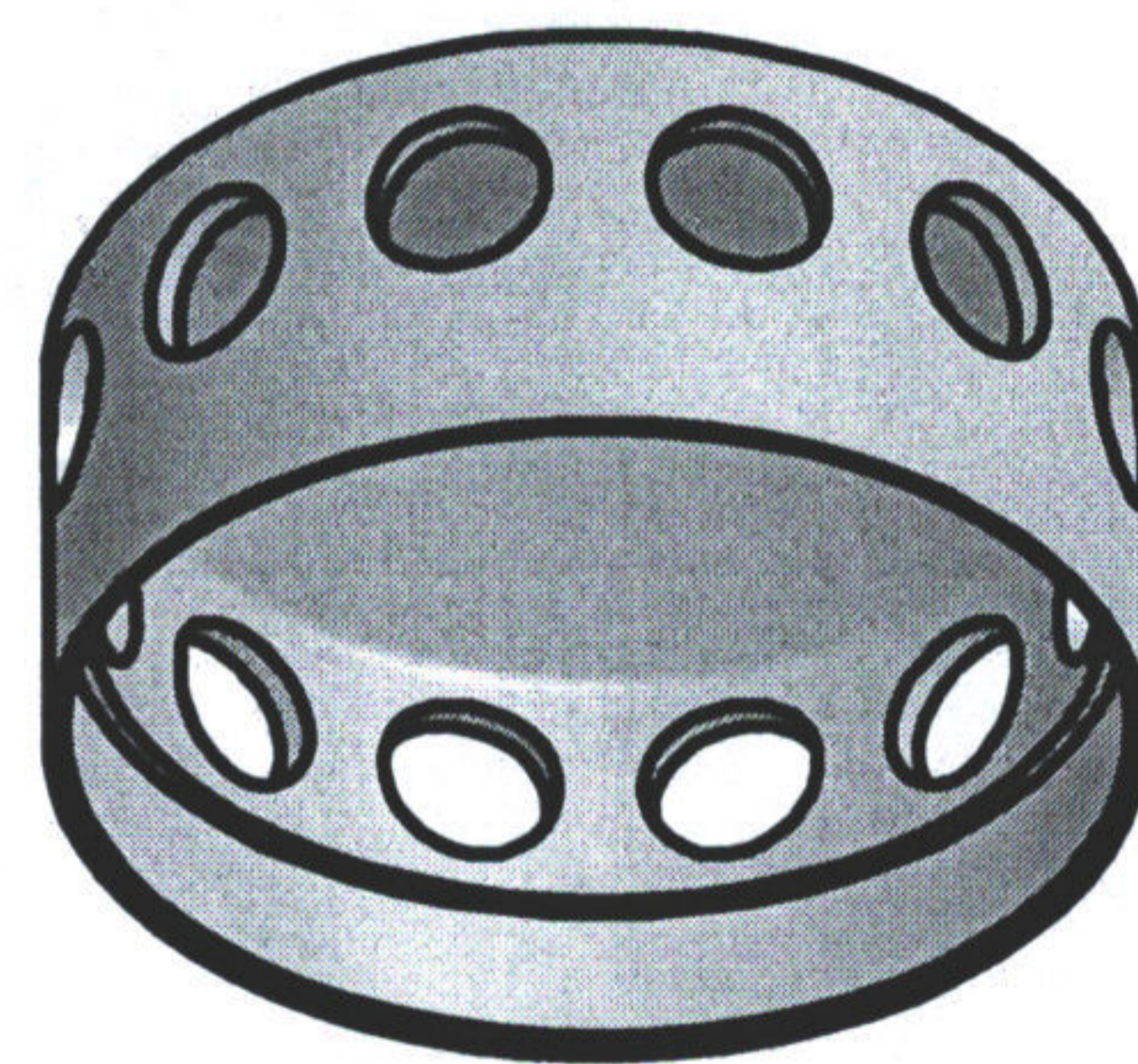
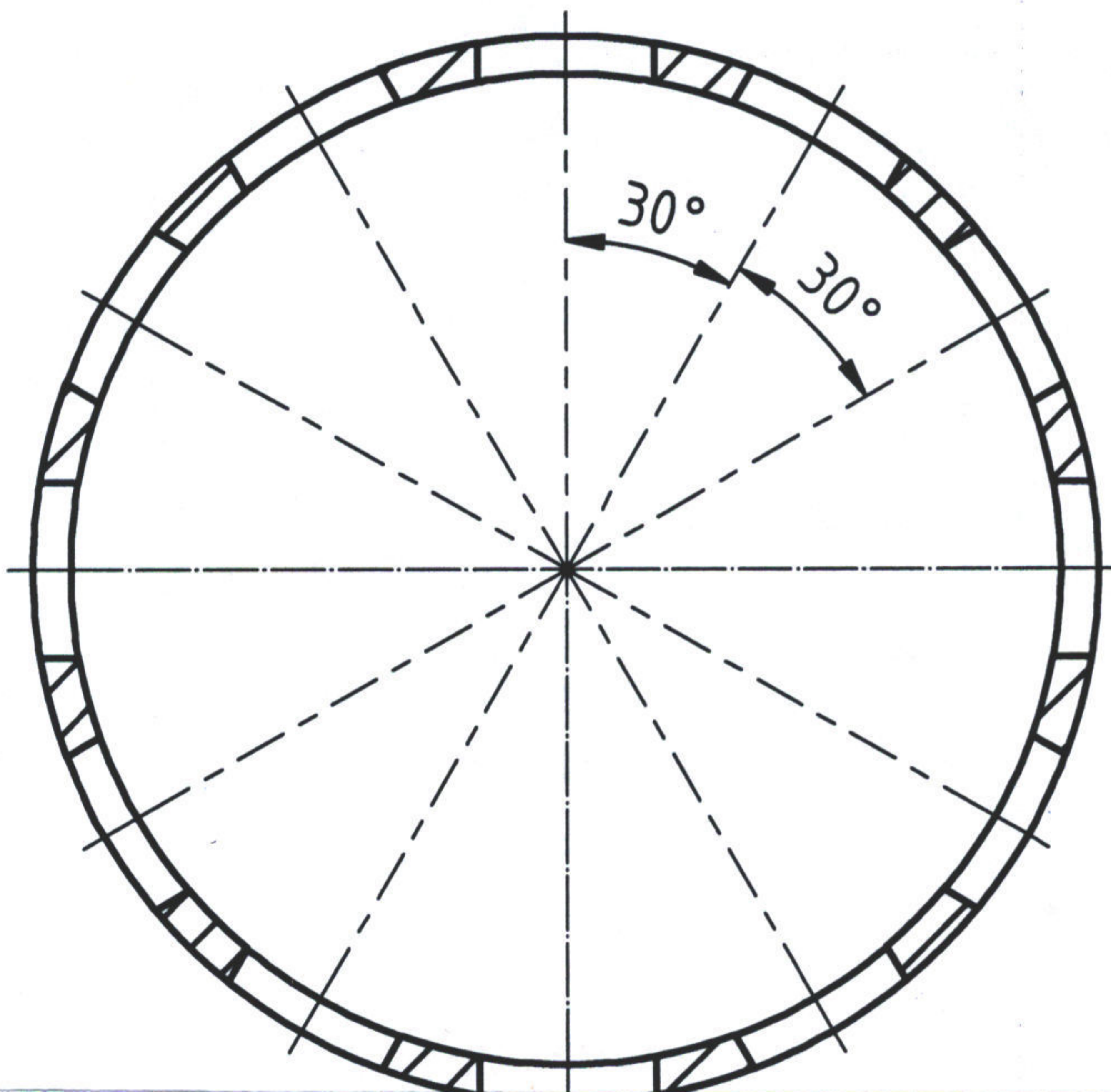


7

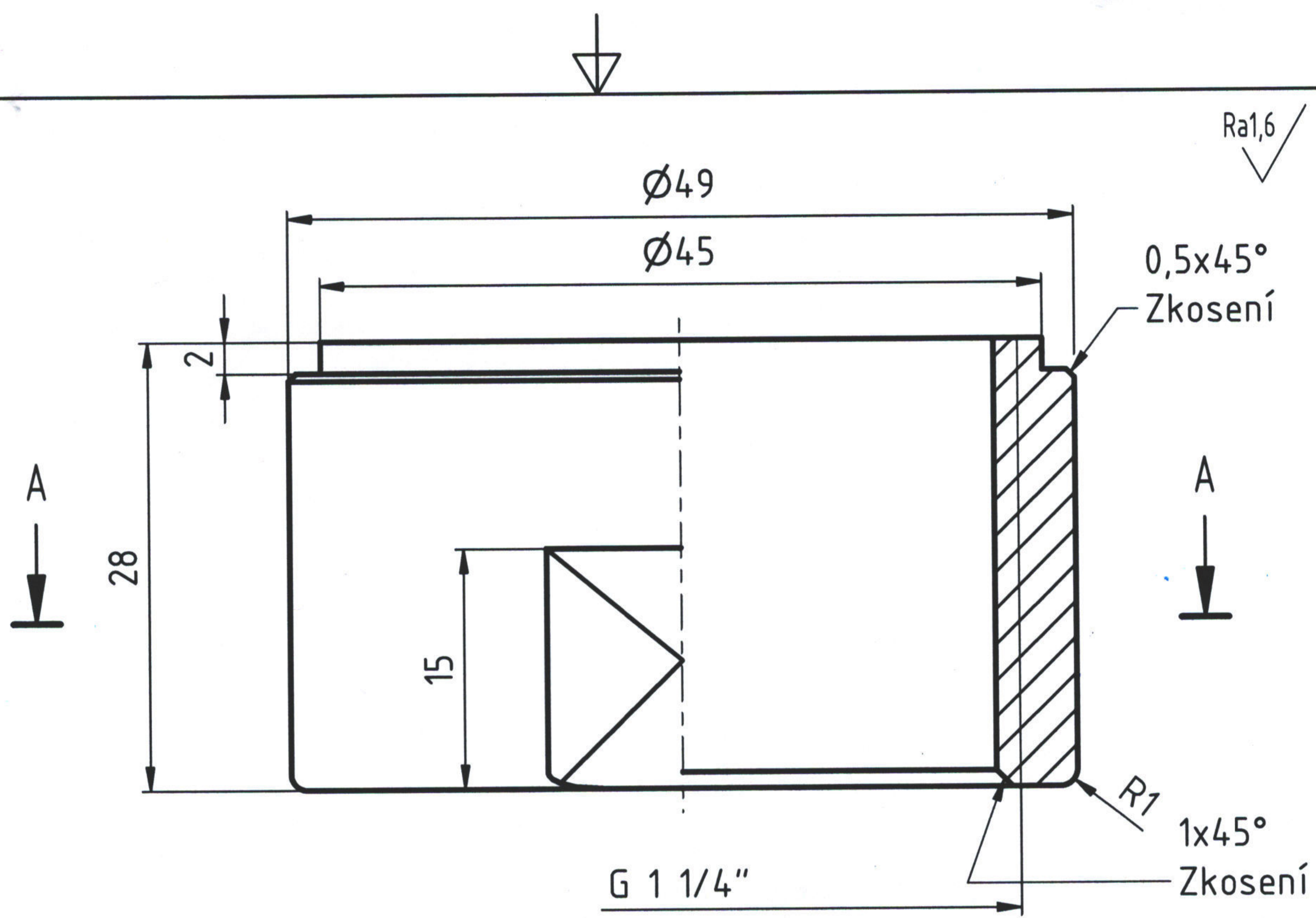
Přesnost ISO 2768-mk



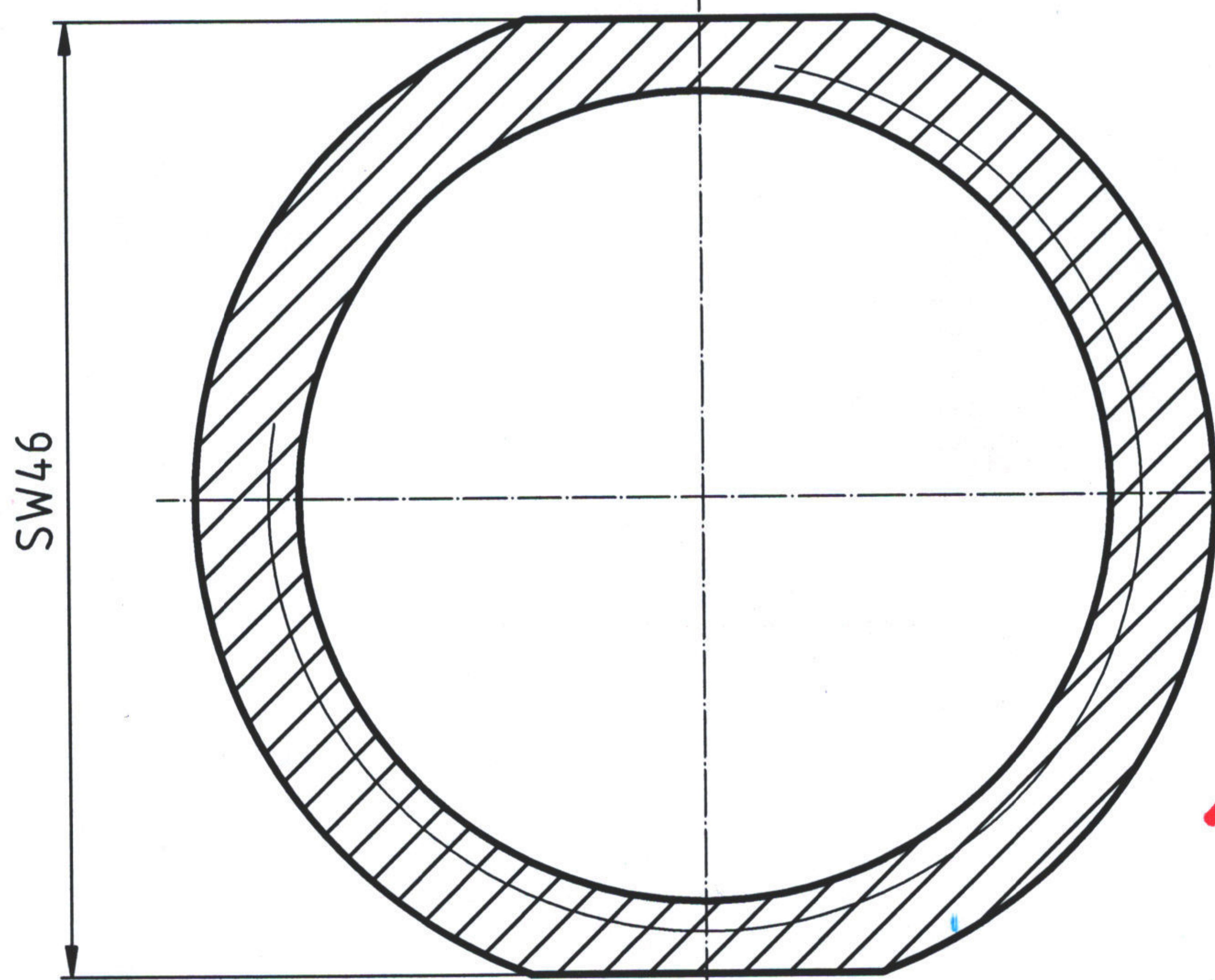
A-A (1:1)



1.4404 - 20x



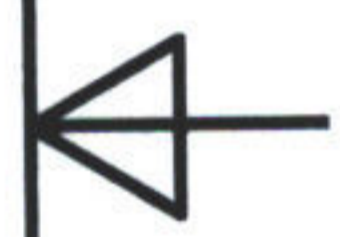
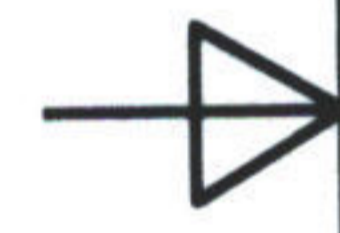
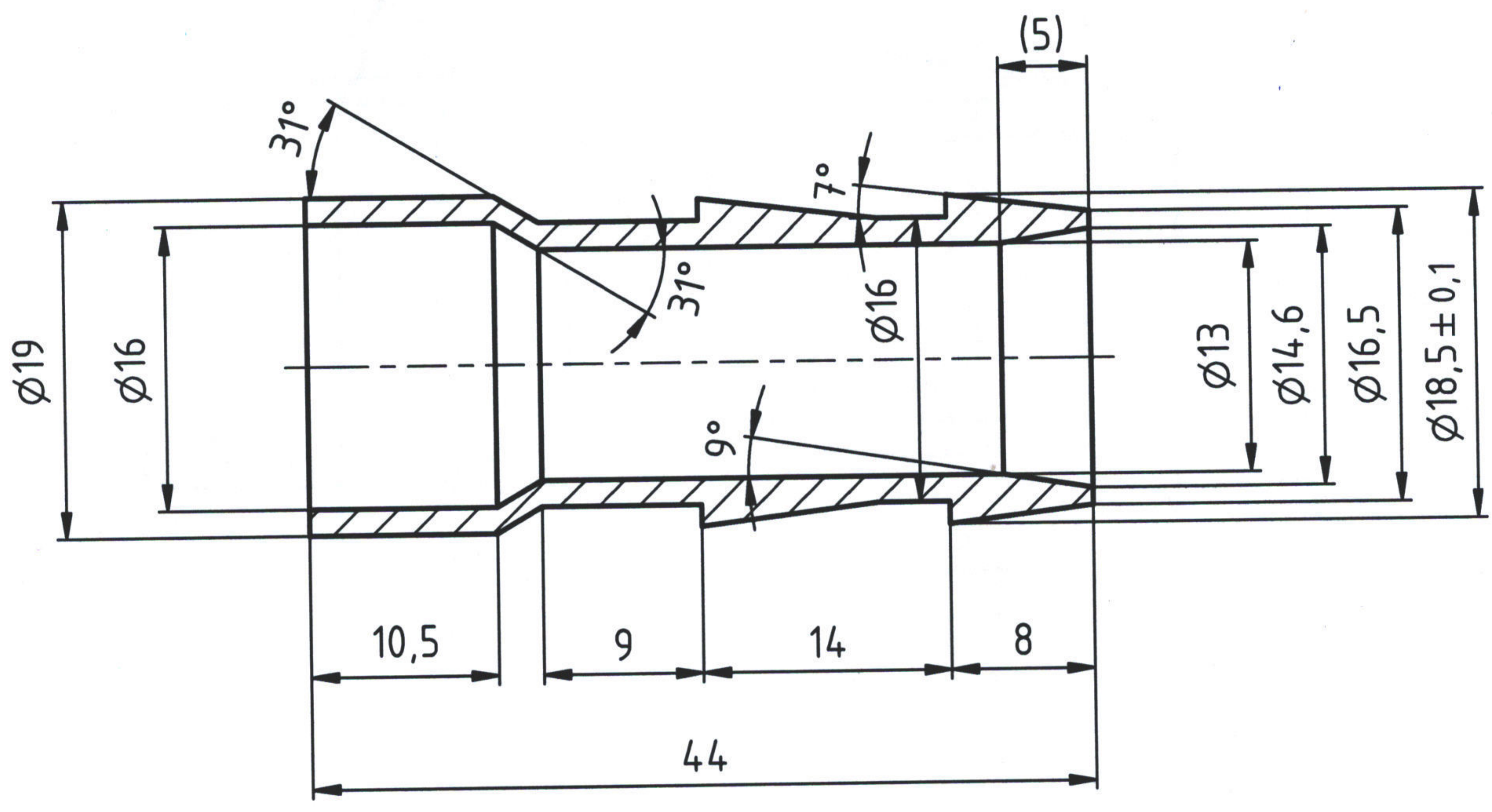
A-A (2:1)



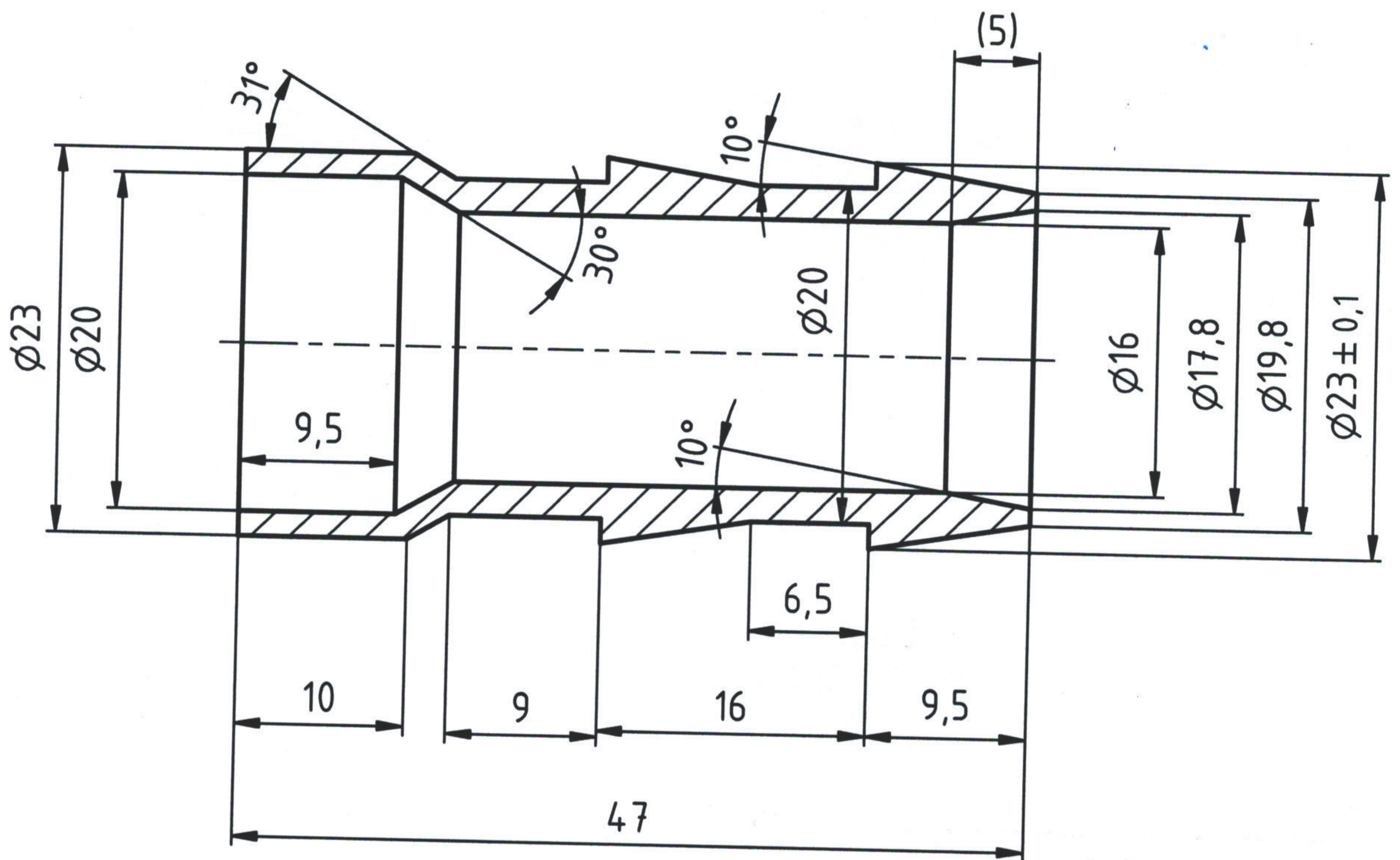
90x
 1.4204

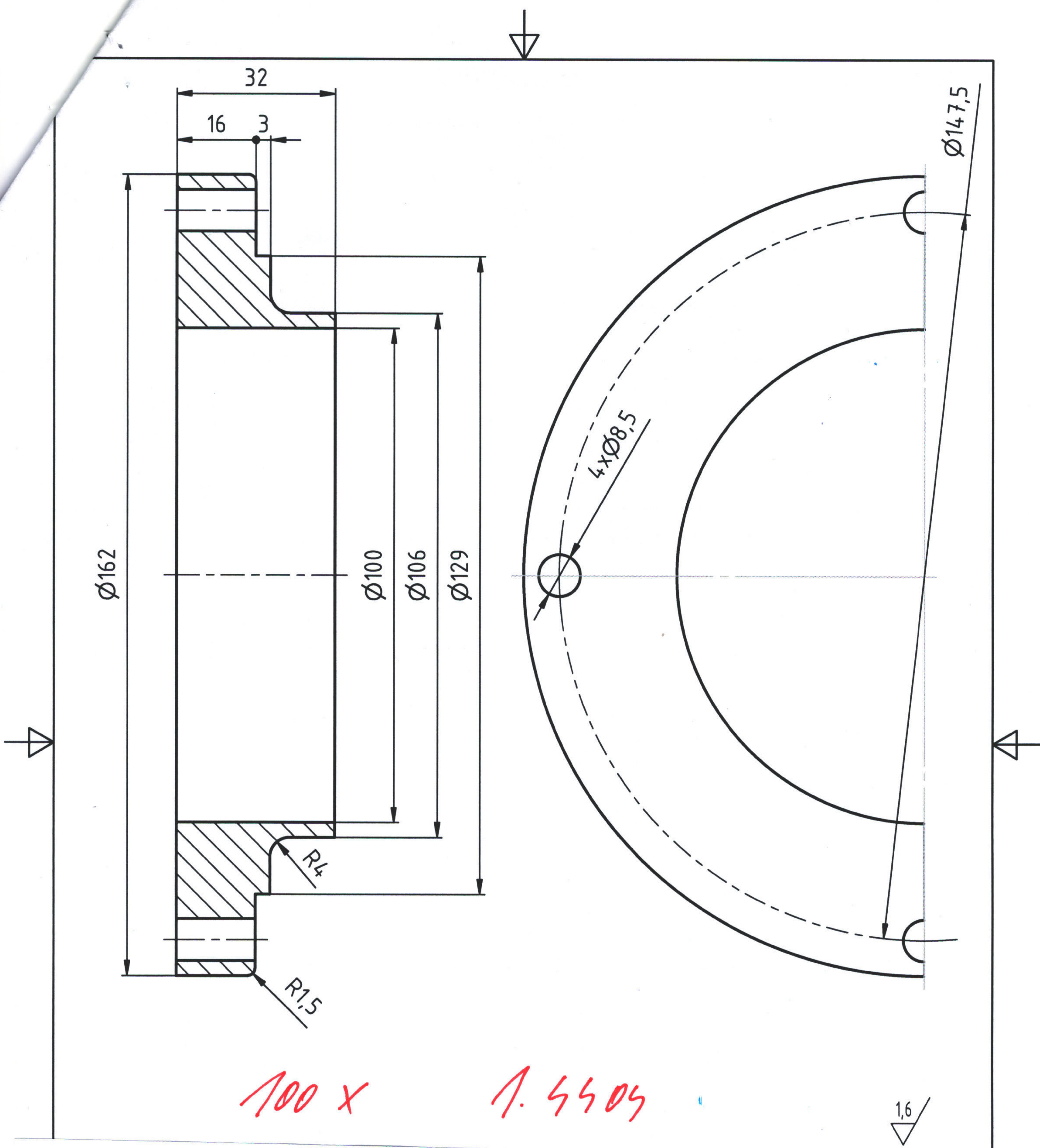


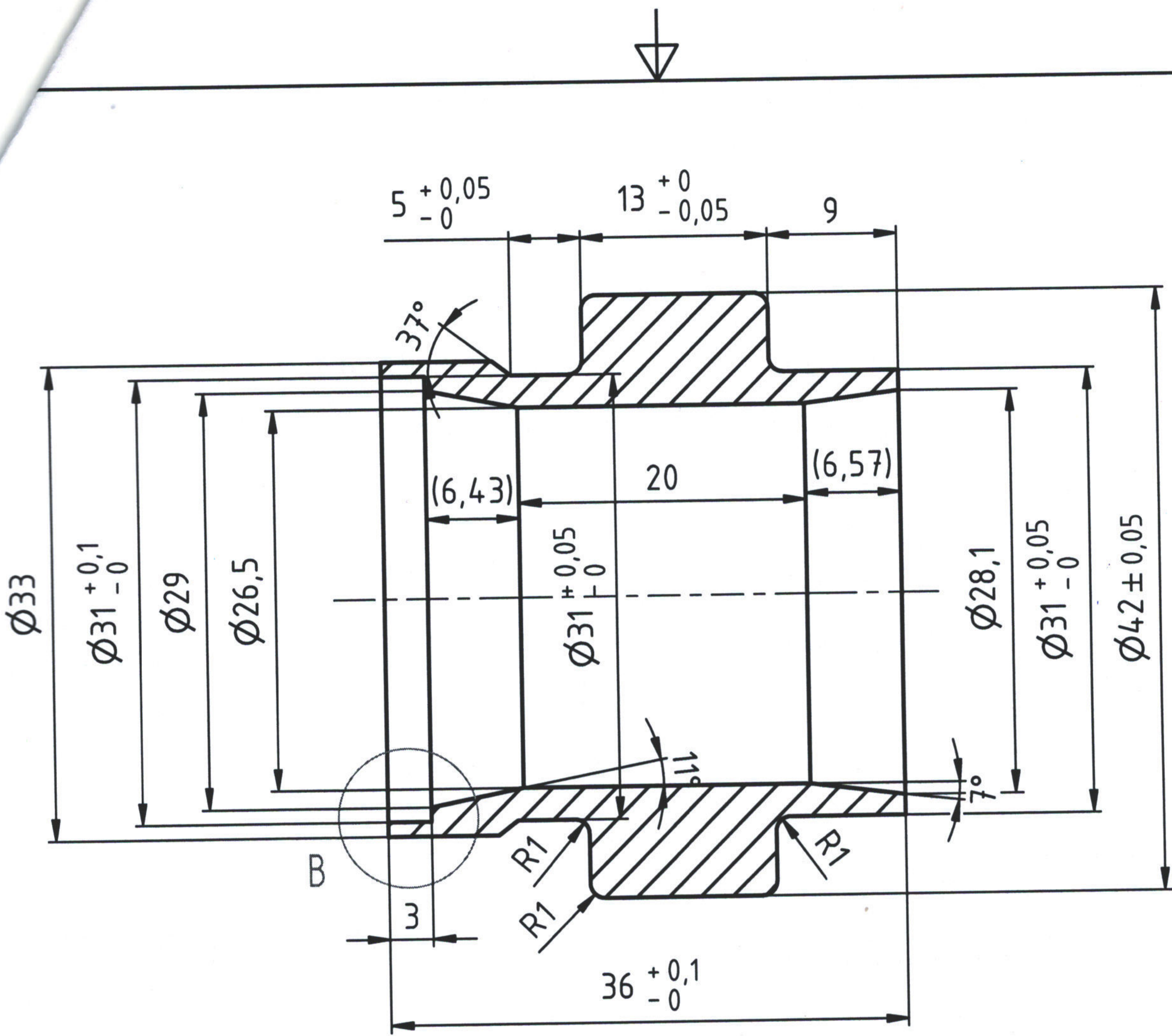
1,6



1,6



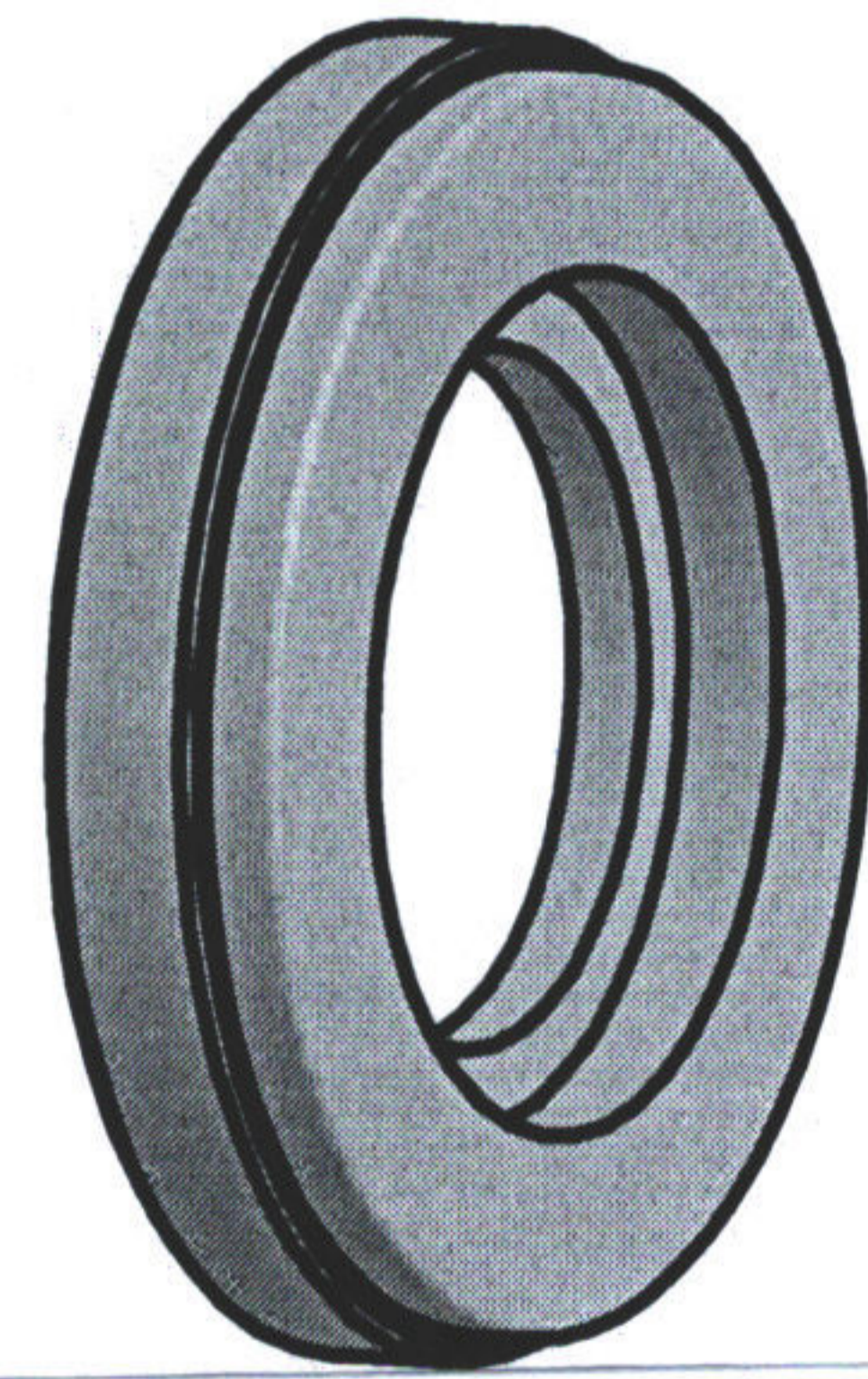
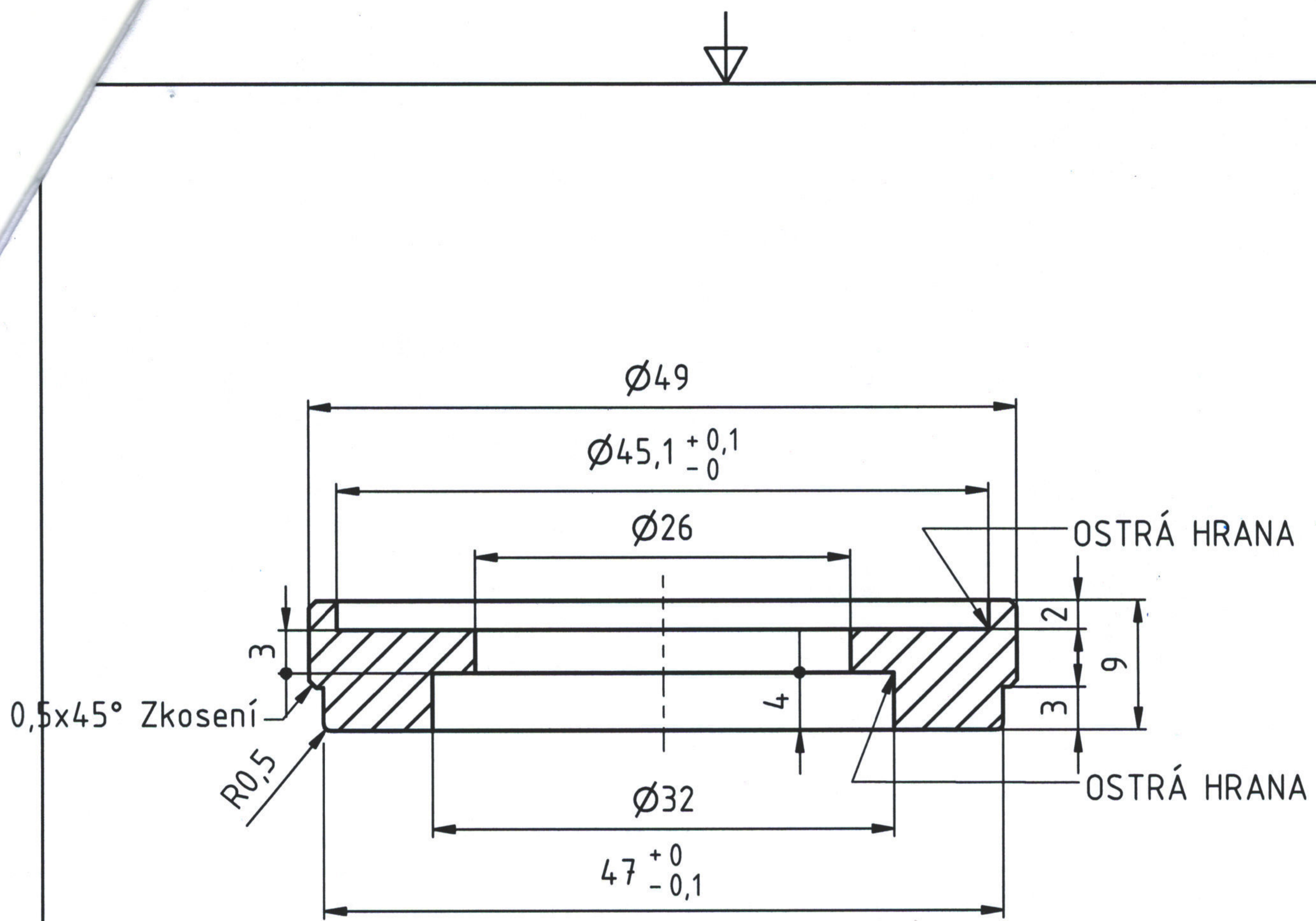


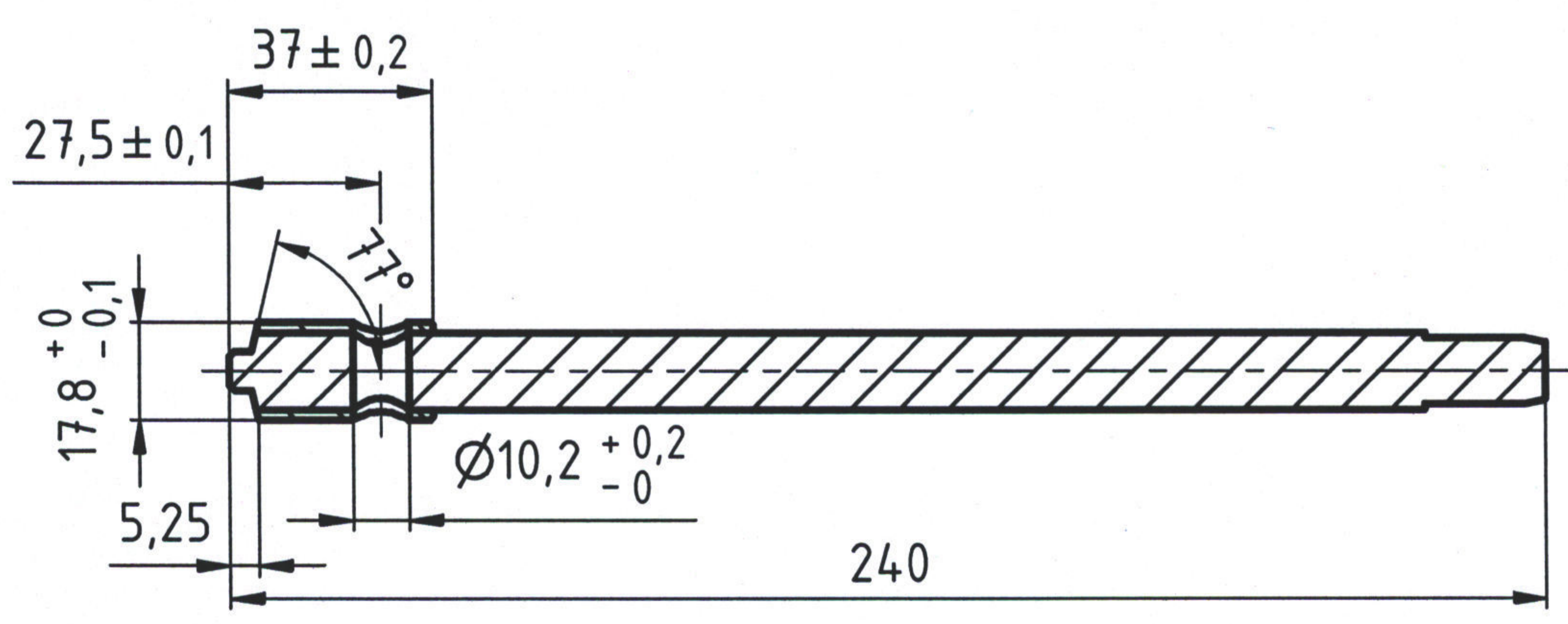
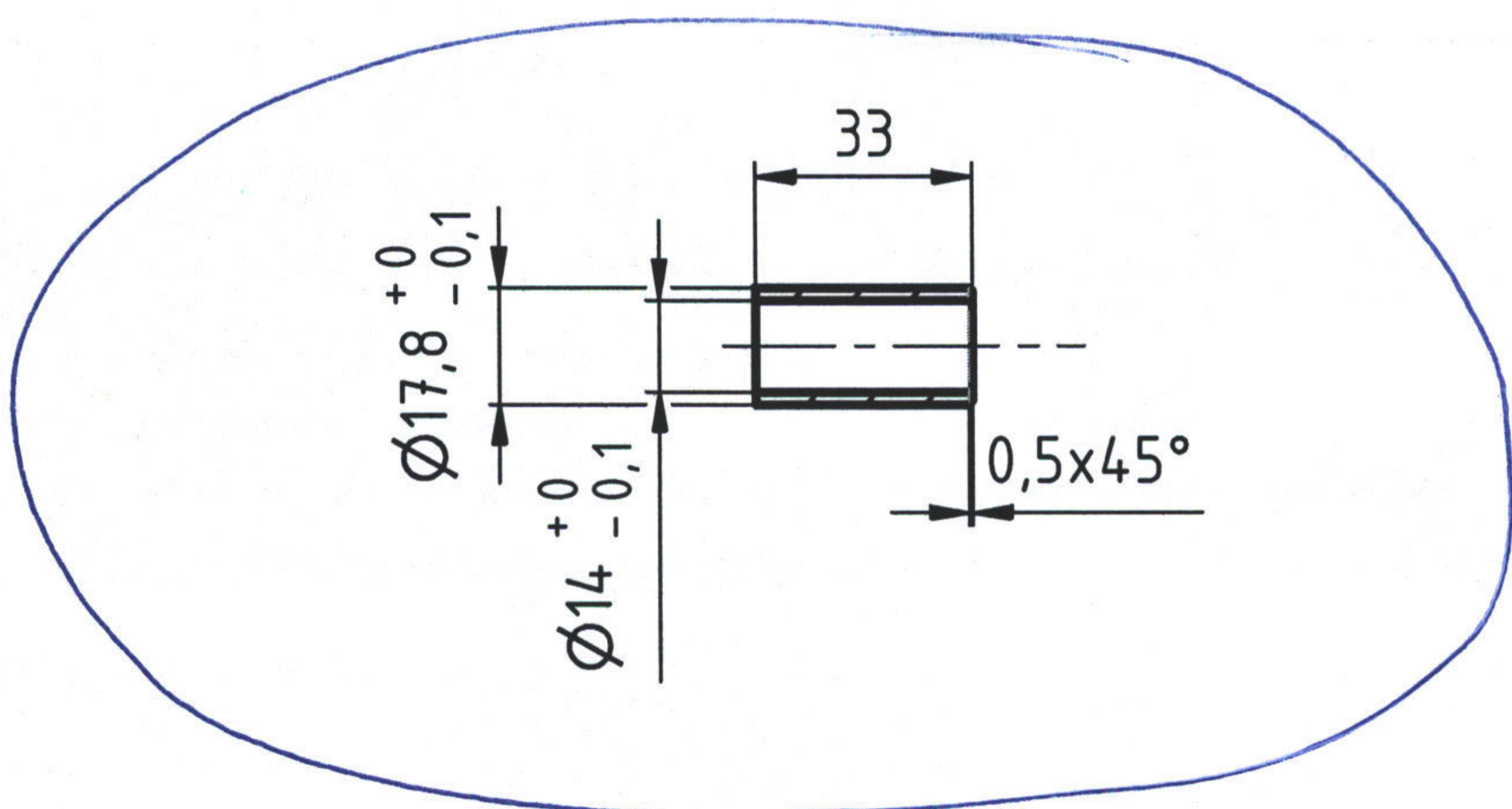
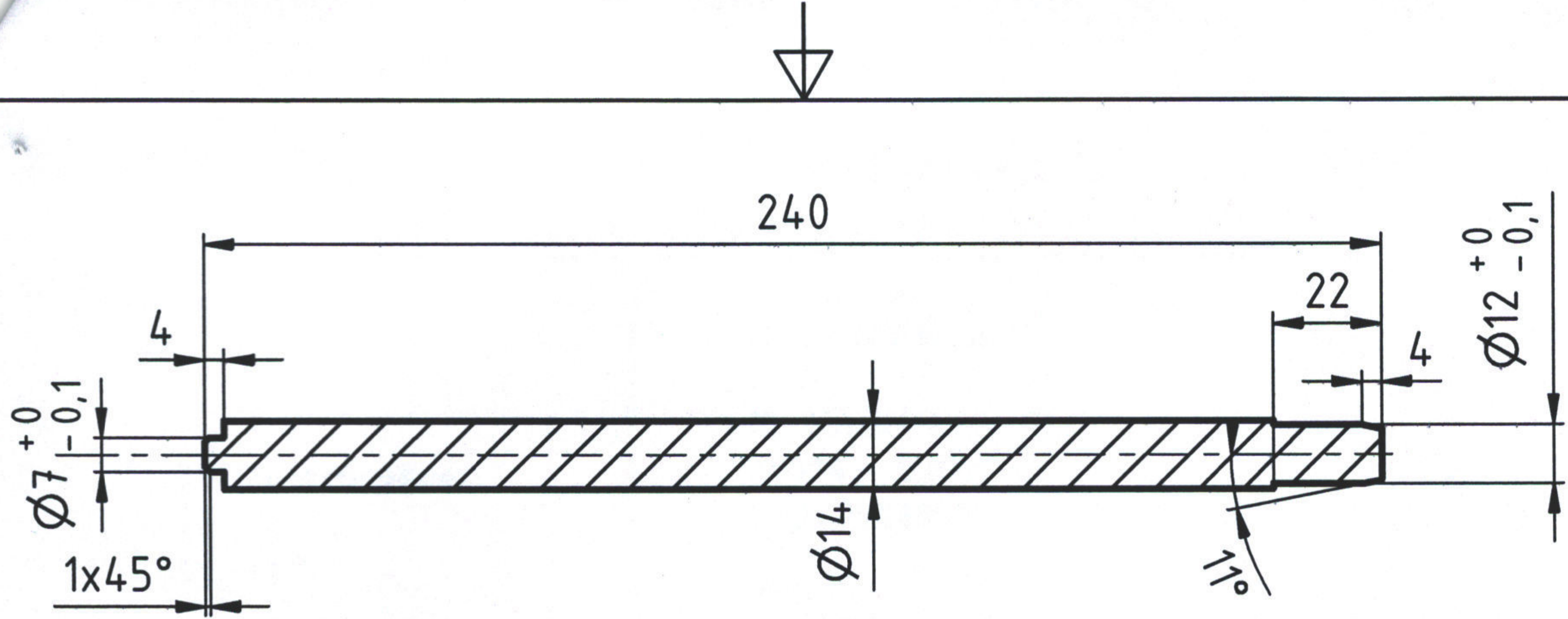


OSTRÁ HRANA

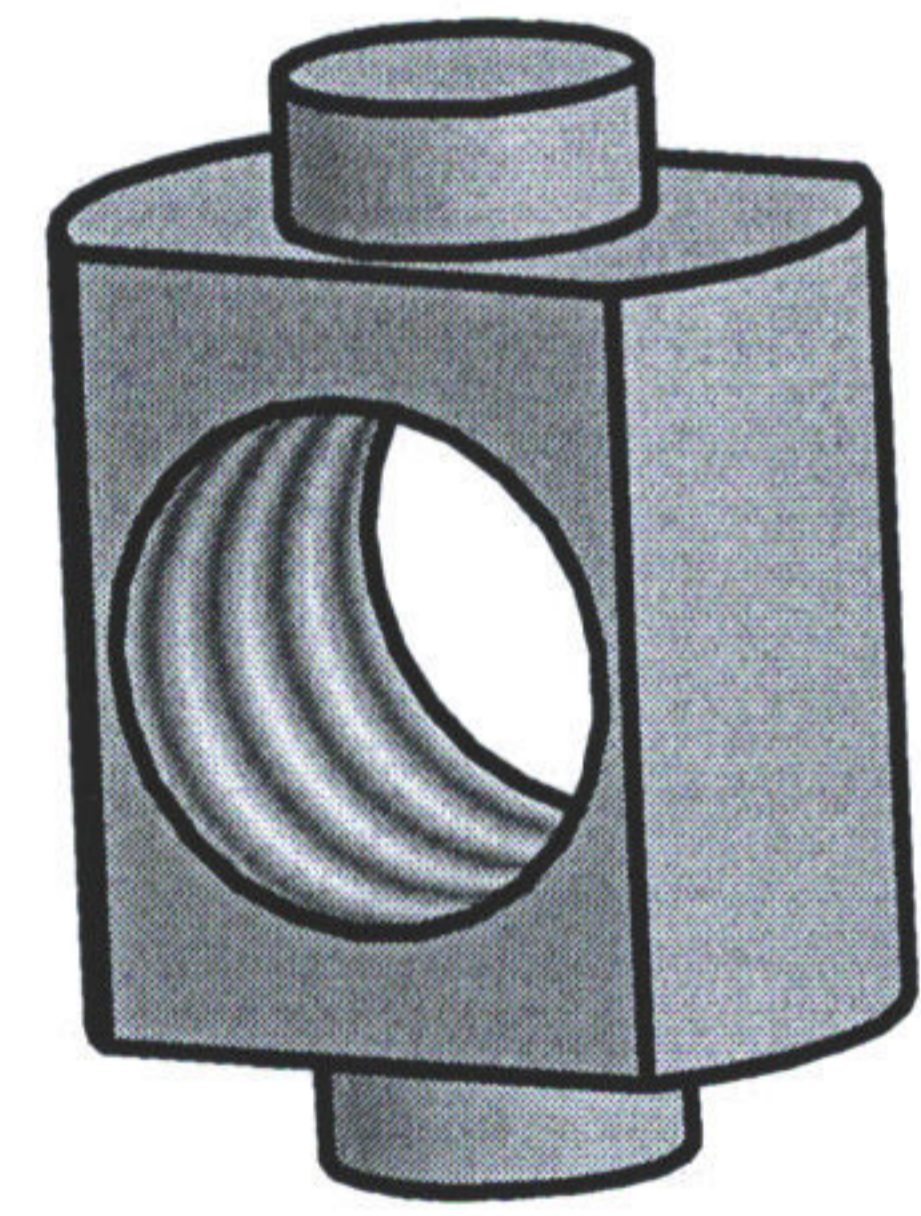
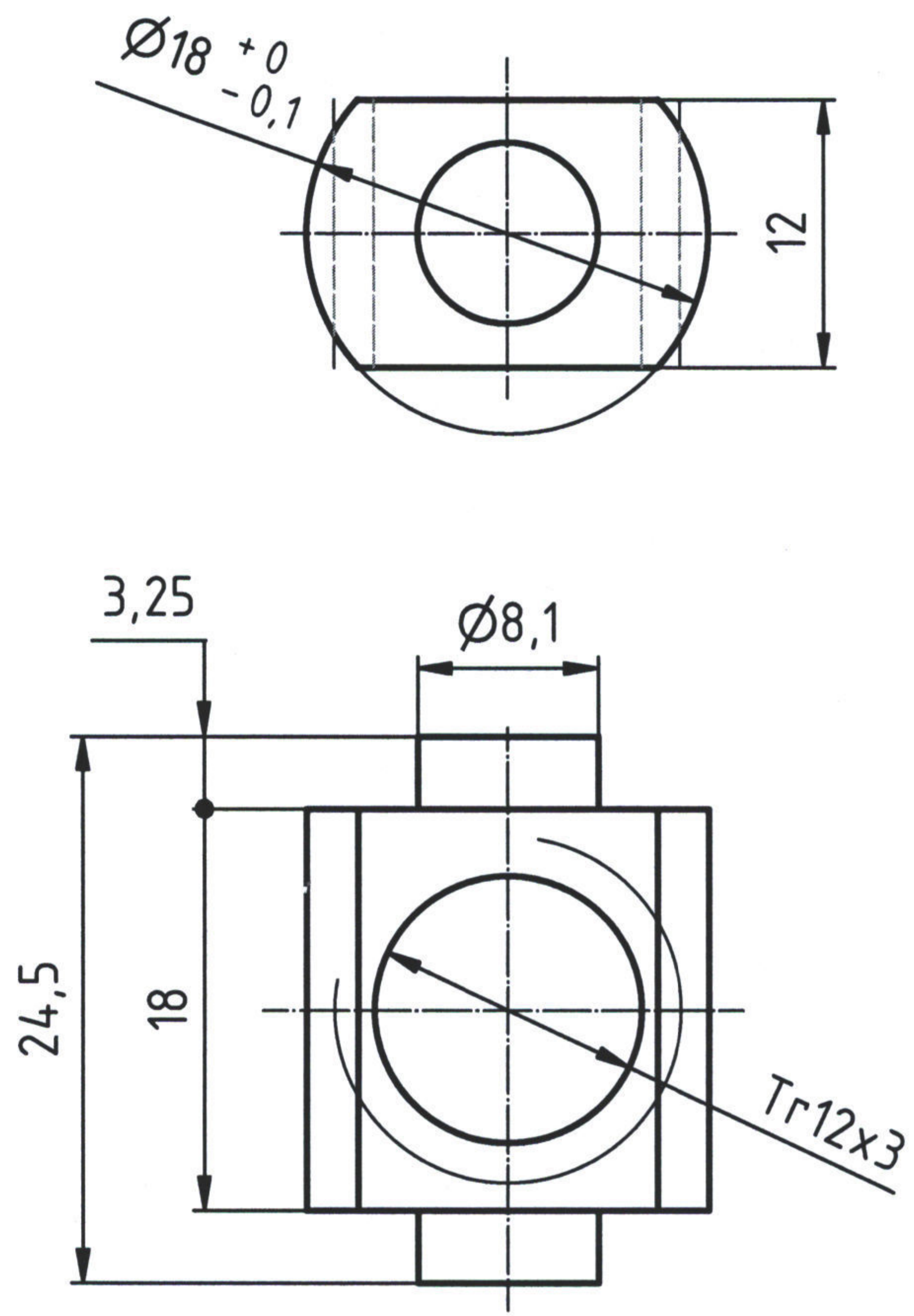
OSTRÁ HRANA

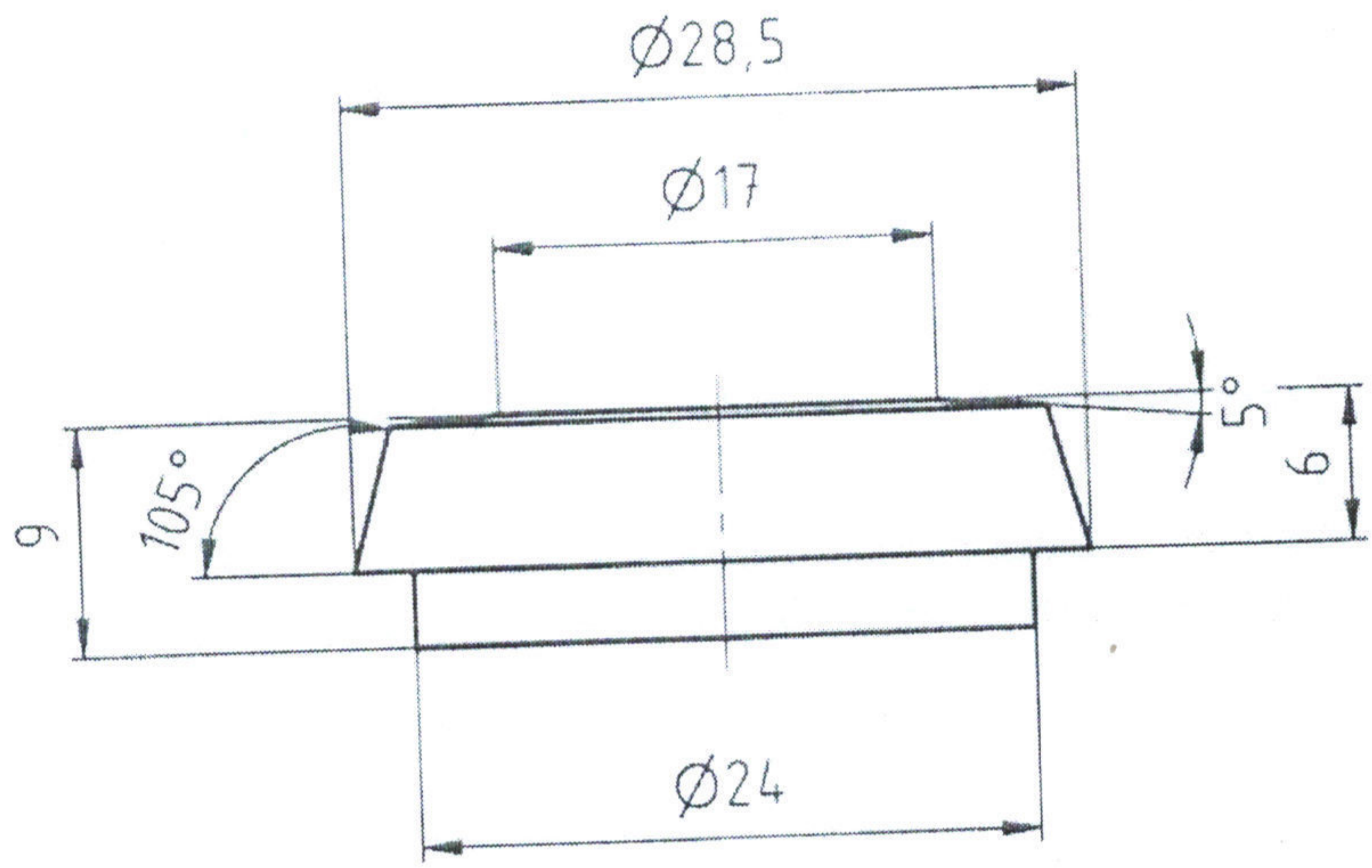






200





16

