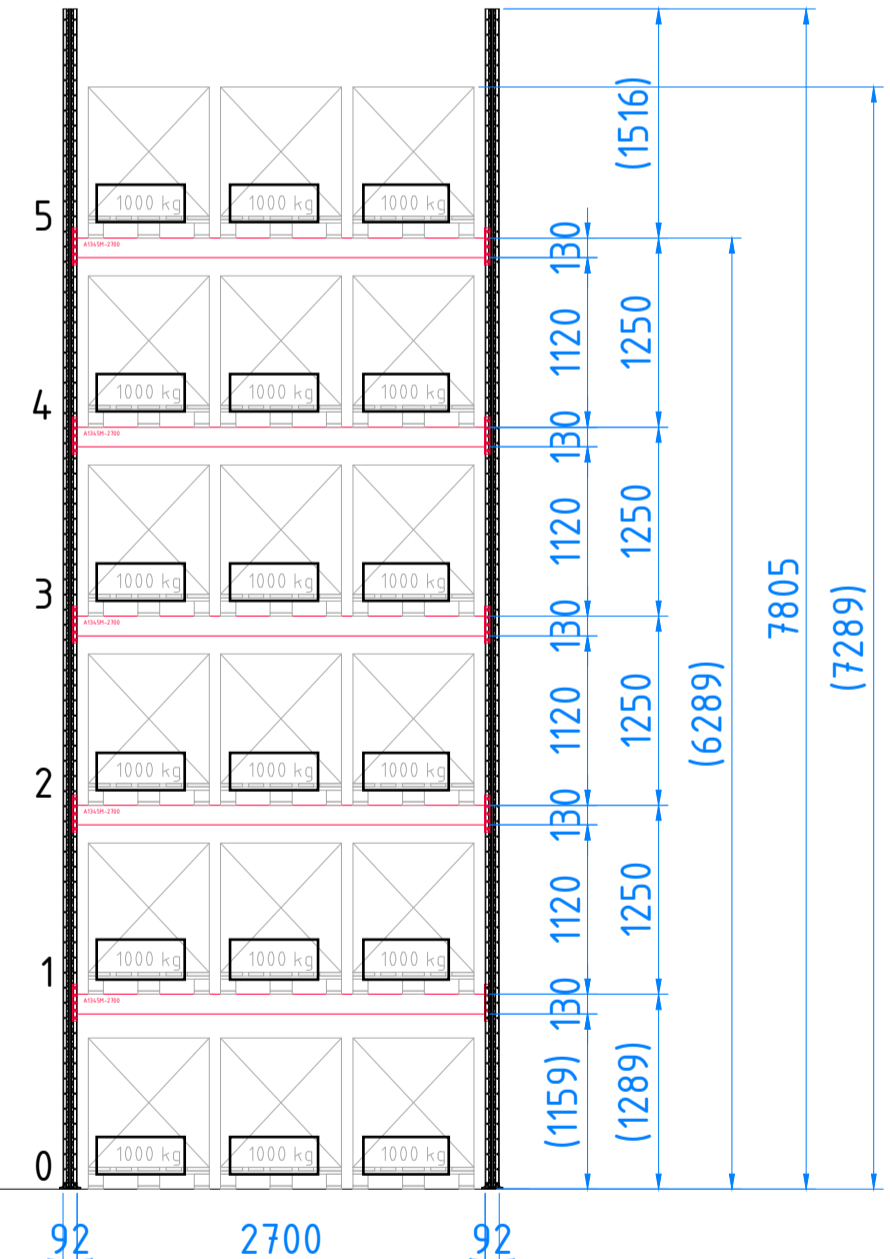
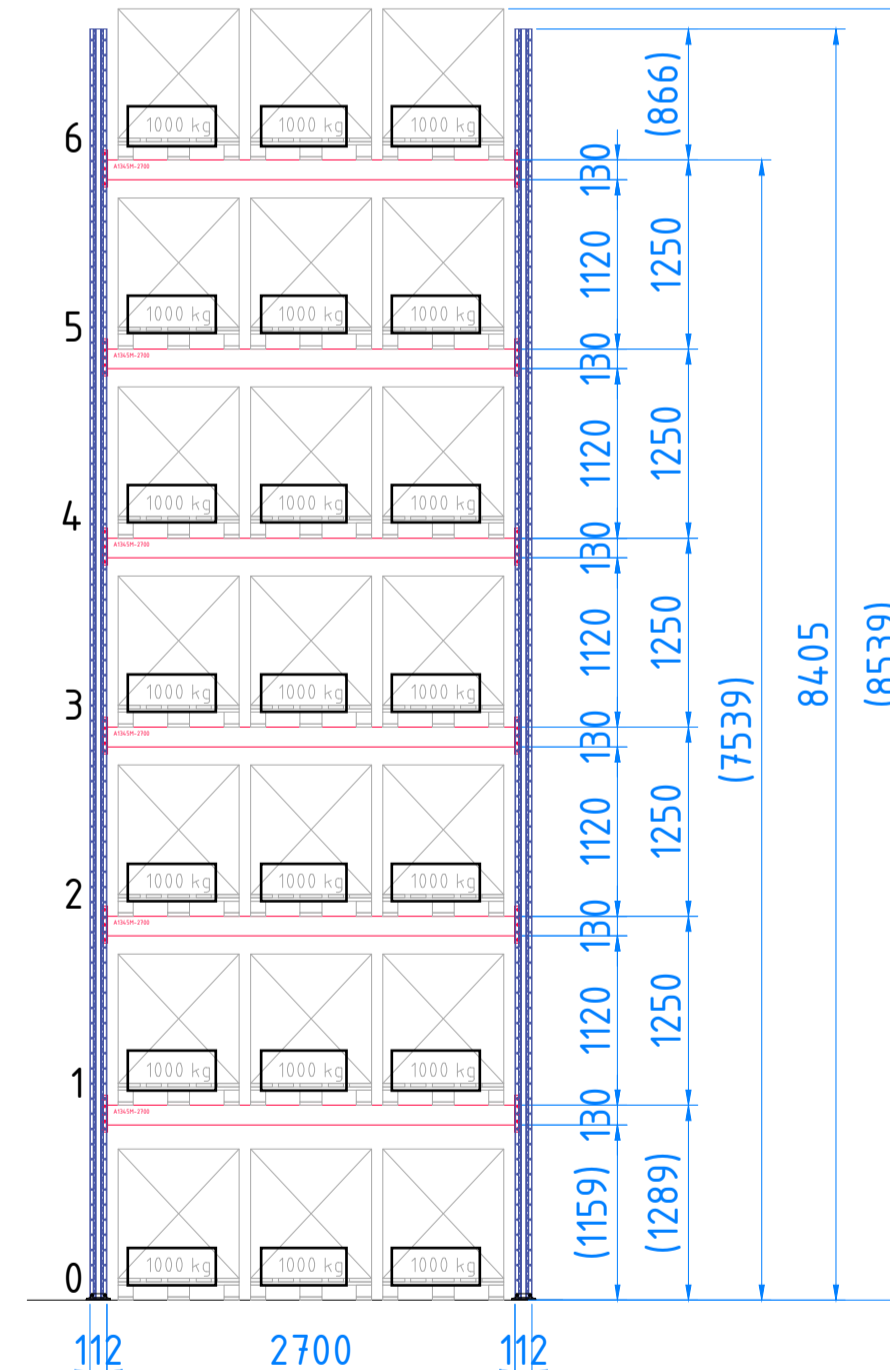


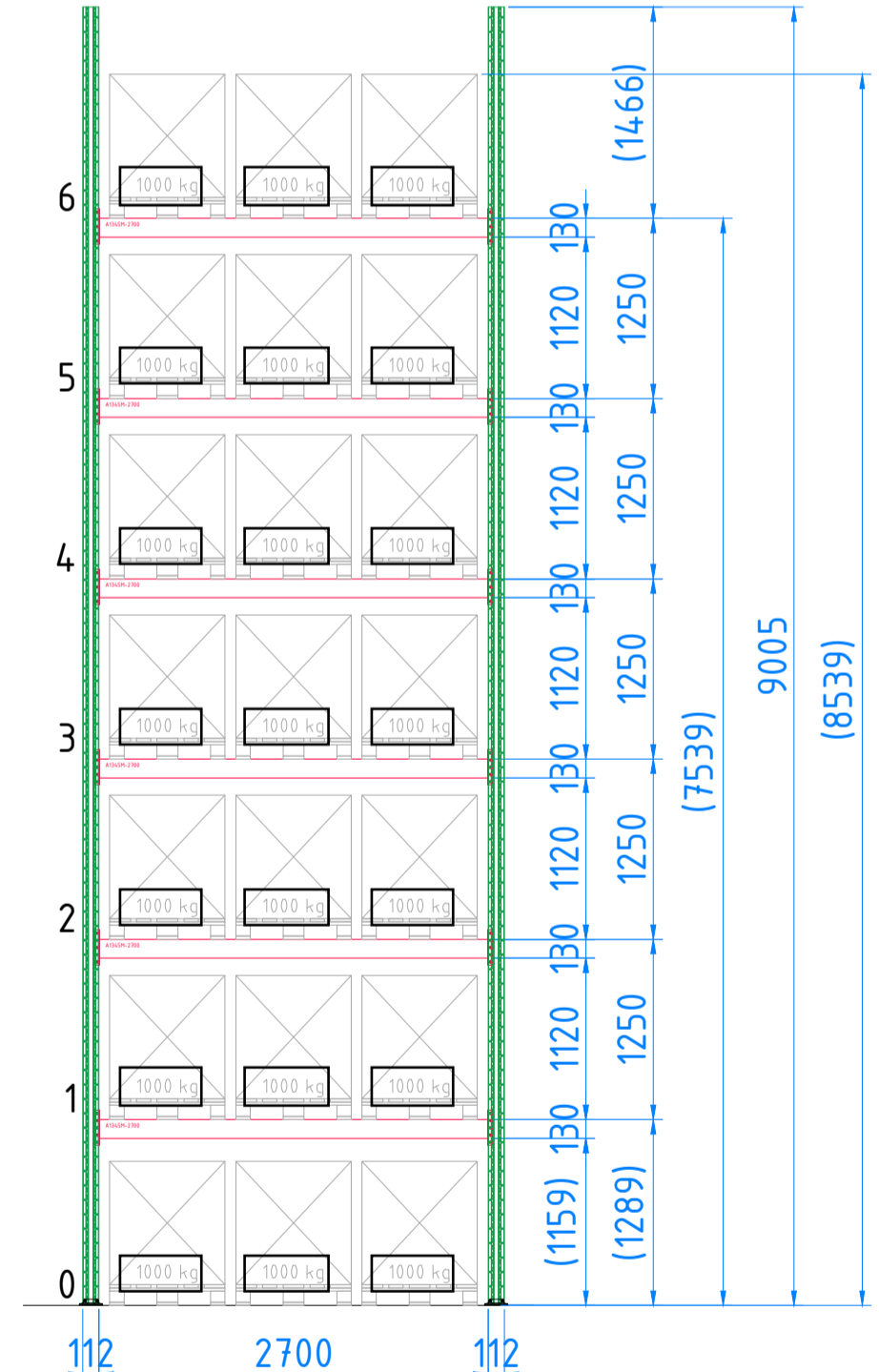
VÝŠKOVÉ ČLENĚNÍ A1, D2



VÝŠKOVÉ ČLENĚNÍ A2, D1

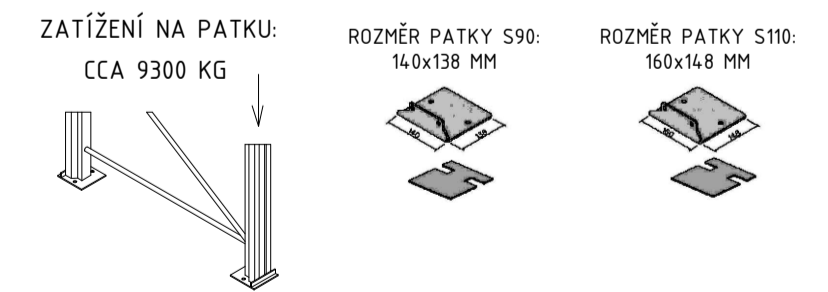
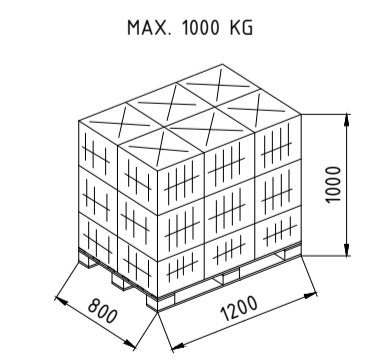


VÝŠKOVÉ ČLENĚNÍ B1,B2,C1,C2



SPECIFIKACE		
POČET	NÁZEV	POZN.
30	ŘÁM 90-R, 1100x7800, NOSNOST 16600 KG (V.1.Ú. 1500 MM)	POZINK
24	ŘÁM 110-R, 1100x8400, NOSNOST 23300 KG (V.1.Ú. 1500 MM)	POZINK
48	ŘÁM 110-R, 1100x9000, NOSNOST 23300 KG (V.1.Ú. 1500 MM)	POZINK
112+40	NOSNÍKY A0840M-1825, NOSNOST 2000 KG	RAL 3020
808+280	NOSNÍKY A1345M-2700, NOSNOST 3000 KG	RAL 3020
1840	POJISTKA NOSNÍKU	POZINK
306	KÓTVÁ 12x100	
204	PODKLADOVÝ PLECH	POZINK

PALETA EUR 800x1200 MM, V. 1000 MM, HMOTNOST MAX. 1000 KG
 ZATÍŽENÍ SLOUPCE CCA 15000 KG/18000 KG



MAXI. VÝŠKA ZDVIHU VOZÍKU VNA JE 7800 MM, TZN. MAX. VÝŠKA ZAKLÁDAČÍ ÚROVNĚ JE 7600 MM

www.linde-mh.cz

Klient: KESSELGRUBER s. r. o.
 Kinovská 665/168, 747 07 Opava
 Projekt: HALA 2

Popis: PALETOVÉ REGÁLY PRO VNA V HALE 2
 DISPOZICE - PŮDORYS, VÝŠKOVÉ ČLENĚNÍ

Kreslil: Roman Tesář	Typ dokumentace: STUDIE	Jednotky: mm	Promítání:
Datum: 2022-04-12		Formát: A1	Měřítko: 1:50
Výkres č.:		list č. (A1)	Revizní č. C

(kesselgruber_hala2_2022-04-13.dwg)