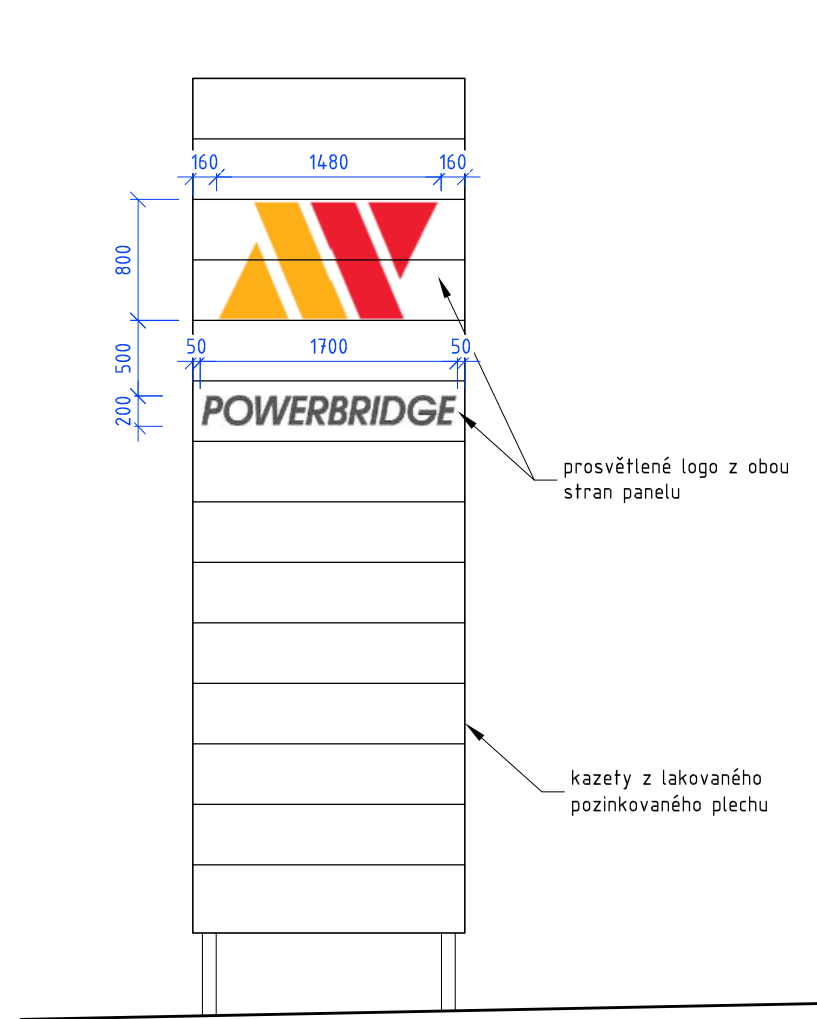
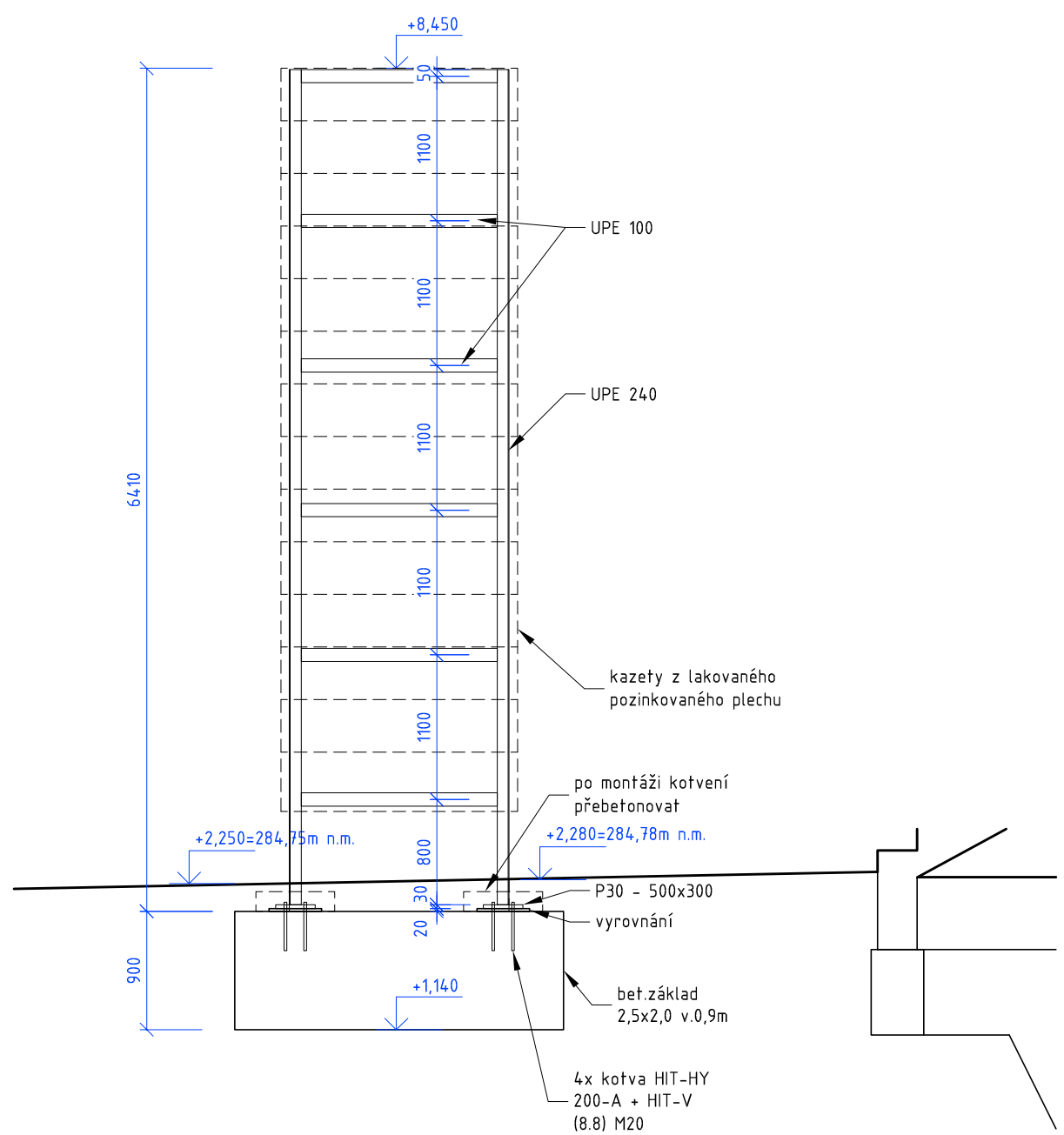


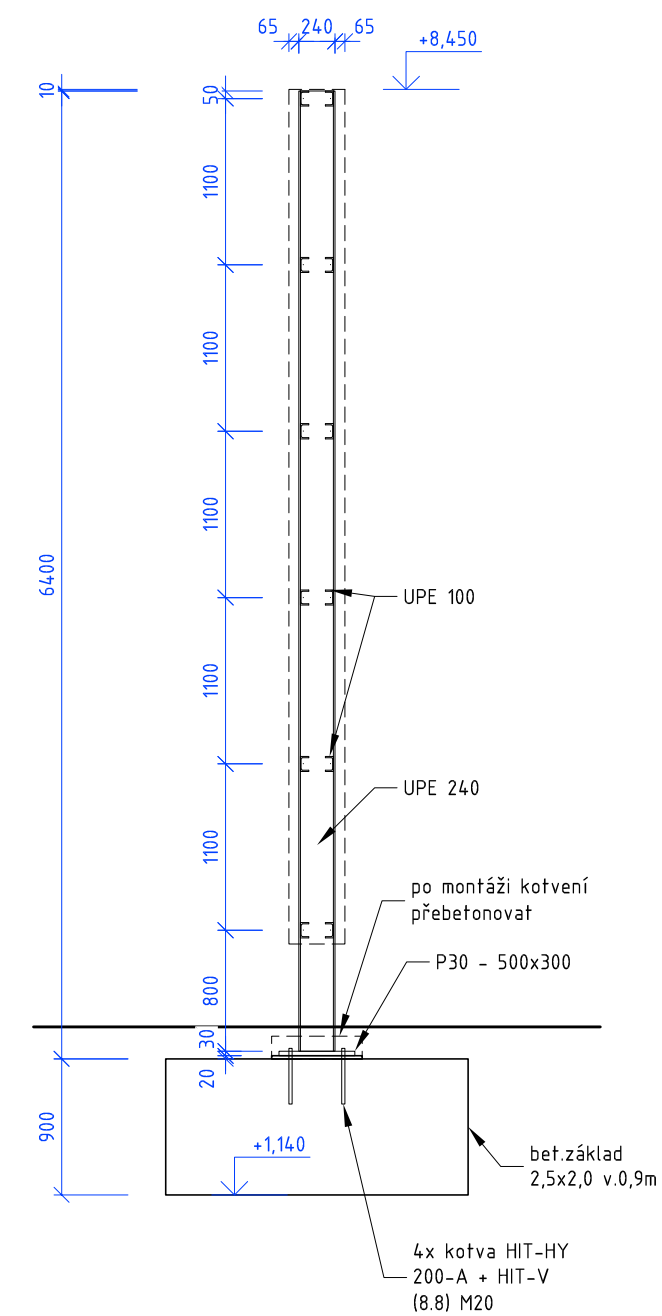
UMÍSTĚNÍ LOGA



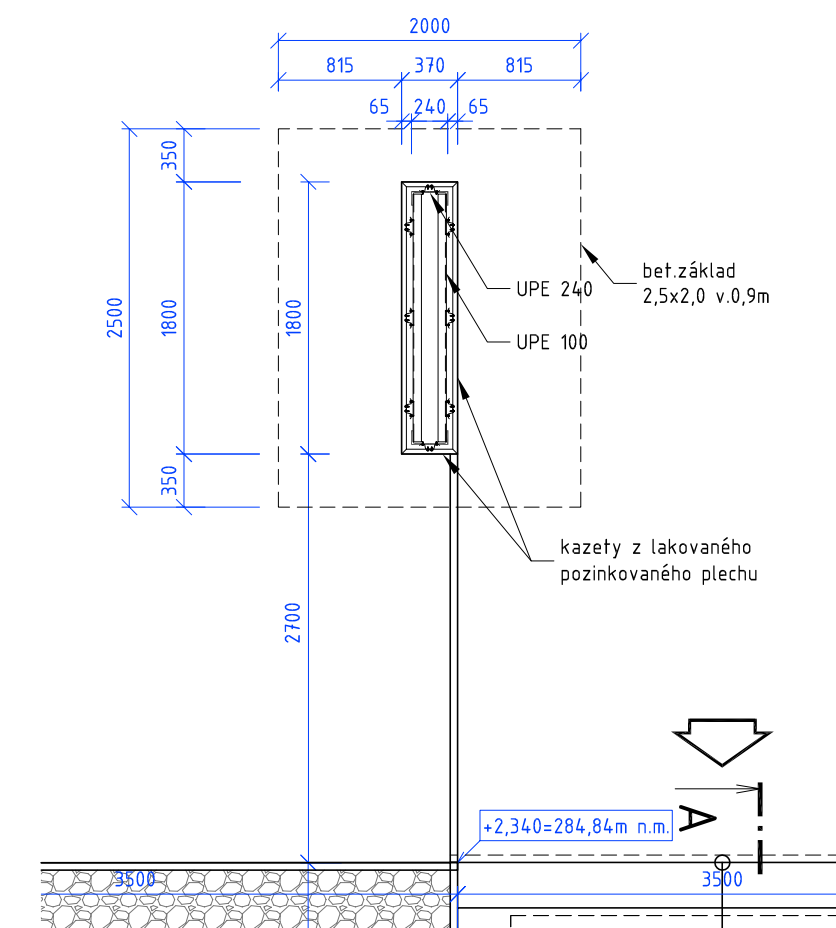
BOČNÍ POHLED



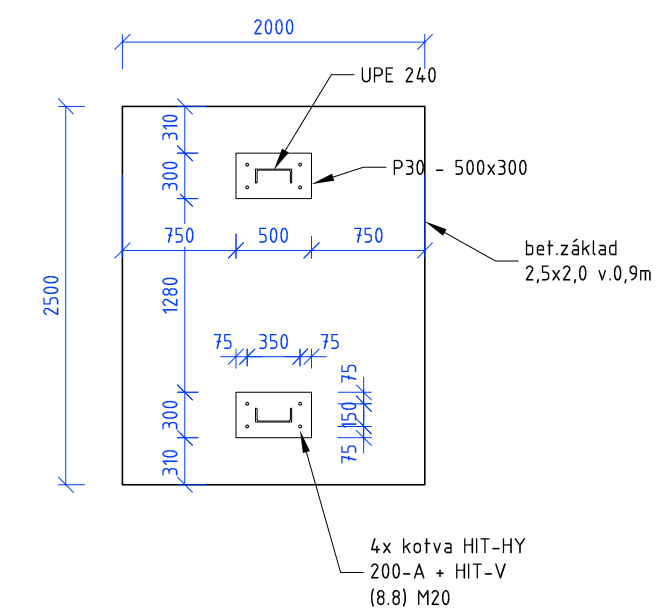
PŘÍČNÝ ŘEZ



PŮDORYS



PŮDORYS KOTVENÍ



VÝPIS MATERIÁLU

POPIS PRVKU	MATERIÁL VÝROBKU	kg/m	DĚLKA (m)	POČET (ks)	MNOŽSTVÍ CELKEM (kg)
1 - SLOUPKY UPE 240	OCEL	30,2	6,35	2	383,54
2 - PAŽDÍKY UPE 100	OCEL	9,82	1,65	12	194,44
3 - PODKLADNÍ PLECH P30-500x300	OCEL			2	70,6500
4 - 4x kotva HIT-HY 200-A + HIT-V (8.8) M20					
HMOTNOST CELKEM					648,63
HMOTNOST CELKEM + 5%					681,0573

ŽÁROVĚ ZINKOVÁNO
TŘÍDA PROVEDENÍ EXC2 DLE ČSN EN 1090-2 PROVÁDĚNÍ OCELOVÝCH A HLINÍKOVÝCH KONSTRUKCÍ
MONTÁŽNÍ SPOJE ŠROUBOVANÉ DLE VÝRBNÍ DOKUMENTACE

±0,000= 282,50 m n.m. B.p.v.

architekt	Ing.arch. L.Tecl	PROJEKTANT ČÁSTI PD:
zodp. projektant	Ing. R.Vrba	Ing. Roman VRBA
vyraboval	Ing. R.Vrba	Hvozdecká 3, Brno 635 00
Obec:	Popůvky	Kraj: Jihomoravský
Investor:	POWERBRIDGE spol. s r.o., Vintřova 262/9, 66441 Popůvky	
Název stavby:	NOVOSTAVBA ADMINISTRATIVNĚ VÝROBNÍHO OBJEKTU POWERBRIDGE POPŮVKY, parcela č. 1624/59	
Název výkresu:	INFORMAČNÍ POUTAČ	
formát	x A4	
datum	14.5.2017	
stupeň	DPS	
č. zakázky		
arch. č.		
měřítko:	1:50	č. výkresu:
		D1.10