

Architekt:	Ing. arch. L.Tecl			
Zodpovědný projektant:	Ing. R.Vrba			
Vypracoval:	Ing. R.Vrba			
Místo stavby:	Popůvky			
Investor:	POWERBRIDGE spol. s r.o., Vintrovna 262/9, 66441 Popůvky			
Název stavby:	NOVOSTAVBA ADMINISTRATIVNE VYROBNIHO OBJEKTU POWERBRIDGE POPŮVKY, parcela č. 1624/59		Formát:	
			Datum:	23.4.2017
			Stupeň:	DPS
			Č.zakázky:	
Název:	VÝPIS DVEŘÍ		Měřítko:	Č.přílohy:
			-	D1.103

VÝPIS DVEŘÍ

OZN	ROZMĚR	POPIS (vnitřní, venkovní; otvíravé, posuvné; plné, prosklené; jedno nebo dvoukřídlové; L nebo P, požární odolnost; Ud(w/m2K); Rw(dB)	KŘÍDLO (materiál; povrchová úprava; barva; typ zasklení)	ZÁRUBEŇ (materiál; povrchová úprava; barva; materiál a tl.stěny)	KOVÁNÍ (klika, koule; materiál; panikové kování; zámek)	PŘÍSLUŠENSTVÍ (EZS(magnet); EPS; ACS; zarážka; mřížka; samozavirač; koordinátor; stavěč; okop.plech)
2.NP						
D/01	1750/2750 dveře 800/2700	dveře vnitřní; otvíravé; prosklené; jednokřídlové; pravé; s pevným bočním světlíkem; s padací lištou; dveře - Rw min. 37dB, pevná část - Rw min. 42dB	křídlo s hliníkovým rámem tl.40mm; bezfalcové; lak; barva dle vzorkování; bezpečnostní dvojsklo	zárubeň hliníková tl.100mm; lak; barva dle vzorkování; SDK příčka tl.100mm	rozetové kování klika-klika, broušená nerez; cylindrický zámek; magnetická tichá střelka; skryté dveřní závěsy	
D/02	1750/2750 dveře 800/2700	dveře vnitřní; otvíravé; prosklené; jednokřídlové; pravé; s pevným bočním světlíkem; s padací lištou; dveře - Rw min. 37dB, pevná část - Rw min. 42dB	křídlo s hliníkovým rámem tl.40mm; bezfalcové; lak; barva dle vzorkování; bezpečnostní dvojsklo	zárubeň hliníková tl.100mm; lak; barva dle vzorkování; SDK příčka tl.100mm	rozetové kování klika-klika, broušená nerez; cylindrický zámek; magnetická tichá střelka; skryté dveřní závěsy	
D/03	1750/2750 dveře 800/2700	dveře vnitřní; otvíravé; prosklené; jednokřídlové; levé; s pevným bočním světlíkem; s padací lištou; dveře - Rw min. 37dB, pevná část - Rw min. 42dB	křídlo s hliníkovým rámem tl.40mm; bezfalcové; lak; barva dle vzorkování; bezpečnostní dvojsklo	zárubeň hliníková tl.100mm; lak; barva dle vzorkování; SDK příčka tl.100mm	rozetové kování klika-klika, broušená nerez; cylindrický zámek; magnetická tichá střelka; skryté dveřní závěsy	
D/04	1750/2750 dveře 800/2700	dveře vnitřní; otvíravé; prosklené; jednokřídlové; pravé; s pevným bočním světlíkem; s padací lištou; dveře - Rw min. 37dB, pevná část - Rw min. 42dB	křídlo s hliníkovým rámem tl.40mm; bezfalcové; lak; barva dle vzorkování; bezpečnostní dvojsklo	zárubeň hliníková tl.100mm; lak; barva dle vzorkování; SDK příčka tl.100mm	rozetové kování klika-klika, broušená nerez; cylindrický zámek; magnetická tichá střelka; skryté dveřní závěsy	
D/05	800/2700	dveře vnitřní; otvíravé; prosklené; jednokřídlové; pravé; s padací lištou; Rw min. 37dB	křídlo s hliníkovým rámem tl.40mm; bezfalcové; lak; barva dle vzorkování; bezpečnostní dvojsklo	zárubeň hliníková tl.100mm; lak; barva dle vzorkování; SDK příčka tl.150mm	rozetové kování klika-klika, broušená nerez; cylindrický zámek; magnetická tichá střelka; skryté dveřní závěsy	
D/06	1750/2750 dveře 800/2700	dveře vnitřní; otvíravé; prosklené; jednokřídlové; pravé; s pevným bočním světlíkem; s padací lištou; dveře - Rw min. 37dB, pevná část - Rw min. 42dB	křídlo s hliníkovým rámem tl.40mm; bezfalcové; lak; barva dle vzorkování; bezpečnostní dvojsklo	zárubeň hliníková tl.100mm; lak; barva dle vzorkování; SDK příčka tl.100mm	rozetové kování klika-klika, broušená nerez; cylindrický zámek; magnetická tichá střelka; skryté dveřní závěsy	
D/07	1750/2750 dveře 800/2700	dveře vnitřní; otvíravé; prosklené; jednokřídlové; levé; s pevným bočním světlíkem; s padací lištou; dveře - Rw min. 37dB, pevná část - Rw min. 42dB	křídlo s hliníkovým rámem tl.40mm; bezfalcové; lak; barva dle vzorkování; bezpečnostní dvojsklo	zárubeň hliníková tl.100mm; lak; barva dle vzorkování; SDK příčka tl.100mm	rozetové kování klika-klika, broušená nerez; cylindrický zámek; magnetická tichá střelka; skryté dveřní závěsy	
D/08	1750/2750 dveře 800/2700	dveře vnitřní; otvíravé; prosklené; jednokřídlové; pravé; s pevným bočním světlíkem; s padací lištou; dveře - Rw min. 37dB, pevná část - Rw min. 42dB	křídlo s hliníkovým rámem tl.40mm; bezfalcové; lak; barva dle vzorkování; bezpečnostní dvojsklo	zárubeň hliníková tl.100mm; lak; barva dle vzorkování; SDK příčka tl.100mm	rozetové kování klika-klika, broušená nerez; cylindrický zámek; magnetická tichá střelka; skryté dveřní závěsy	

VÝPIS DVEŘÍ

OZN	ROZMĚR	POPIS (vnitřní, venkovní; otvíravé, posuvné; plné, prosklené; jedno nebo dvoukřídlové; L nebo P, požární odolnost; Ud(w/m2K); Rw(dB)	KŘÍDLO (materiál; povrchová úprava; barva; typ zasklení)	ZÁRUBEŇ (materiál; povrchová úprava; barva; materiál a tl.stěny)	KOVÁNÍ (klika, koule; materiál; panikové kování; zámek)	PŘÍSLUŠENSTVÍ (EZS(magnet); EPS; ACS; zarážka; mřížka; samozavírač; koordinátor; stavěč; okop.plech)
D/09	800+800/2700	dveře vnitřní; otvíravé; prosklené; dvoukřídlové; levé; s padací lištou; Rw min. 37dB	křídla s hliníkovým rámem tl.40mm; bezfalcové; lak; barva dle vzorkování; bezpečnostní dvojsklo	zárubeň hliníková tl.100mm; lak; barva dle vzorkování; SDK příčka tl.100mm	rozetové kování klika-klika, broušená nerez; cylindrický zámek; magnetická tichá střelka; skryté dveřní závěsy	
D/10	800/2700	dveře vnitřní; otvíravé; prosklené; jednokřídlové; levé; s padací lištou; Rw min. 37dB	křídlo s hliníkovým rámem tl.40mm; bezfalcové; lak; barva dle vzorkování; bezpečnostní dvojsklo	zárubeň hliníková tl.100mm; lak; barva dle vzorkování; SDK příčka tl.100mm	rozetové kování klika-klika, broušená nerez; cylindrický zámek; magnetická tichá střelka; skryté dveřní závěsy	
D/11	800/2700	dveře vnitřní; otvíravé; prosklené; jednokřídlové; pravé; s padací lištou; Rw min. 37dB	křídlo s hliníkovým rámem tl.40mm; bezfalcové; lak; barva dle vzorkování; bezpečnostní dvojsklo	zárubeň hliníková tl.100mm; lak; barva dle vzorkování; SDK příčka tl.100mm	rozetové kování klika-klika, broušená nerez; cylindrický zámek; magnetická tichá střelka; skryté dveřní závěsy	
D/12	800/2100	bezfalcové dveře vnitřní; otvíravé; plné; jednokřídlové; pravé; Rw min. 37dB	dřevěné křídlo; povrch HPL laminát; barva dle vzorkování	zárubeň hliníková tl.100mm; lak; barva dle vzorkování; SDK příčka tl.100mm	rozetové kování klika-klika, broušená nerez; cylindrický zámek; magnetická tichá střelka; skryté dveřní závěsy	
D/13	800+650/2100	bezfalcové dveře vnitřní; otvíravé; plné; dvoukřídlové; pravé	dřevěné křídlo; povrch HPL laminát; barva dle vzorkování	zárubeň hliníková tl.100mm; lak; barva dle vzorkování; SDK příčka tl.100mm	rozetové kování klika-klika, paniková klika; broušená nerez; cylindrický zámek; skryté dveřní závěsy	
D/14	800+650/2100	bezfalcové dveře vnitřní; otvíravé; plné; dvoukřídlové; pravé požární odolnost EW15DP3-C	dřevěné křídlo; povrch HPL laminát; barva dle vzorkování	zárubeň hliníková tl.100mm; lak; barva dle vzorkování; SDK příčka tl.150mm	rozetové kování klika-klika, broušená nerez; cylindrický zámek; skryté dveřní závěsy	samozavírač v RALna aktivním křídle v RAL
D/15	800/2100	bezfalcové dveře vnitřní; otvíravé; plné; jednokřídlové; pravé	dřevěné křídlo; povrch HPL laminát; barva dle vzorkování	zárubeň hliníková tl.100mm; lak; barva dle vzorkování; SDK příčka tl.100mm	rozetové kování klika-klika, broušená nerez; cylindrický zámek; skryté dveřní závěsy	
D/16	800/2100	bezfalcové dveře vnitřní; otvíravé; plné; jednokřídlové; levé	dřevěné křídlo; povrch HPL laminát; barva dle vzorkování	zárubeň hliníková tl.100mm; lak; barva dle vzorkování; SDK příčka tl.100mm	rozetové kování klika-klika, broušená nerez; cylindrický zámek; skryté dveřní závěsy	mřížka (průtočná plocha dle VZT)

VÝPIS DVEŘÍ

OZN	ROZMĚR	POPIS (vnitřní, venkovní; otvíravé, posuvné; plné, prosklené; jedno nebo dvoukřídlové; L nebo P, požární odolnost; Ud(w/m2K); Rw(dB))	KŘÍDLO (materiál; povrchová úprava; barva; typ zasklení)	ZÁRUBEŇ (materiál; povrchová úprava; barva; materiál a tl.stěny)	KOVÁNÍ (klika, koule; materiál; paníkové kování; zámek)	PŘÍSLUŠENSTVÍ (EZS(magnet); EPS; ACS; zarážka; mřížka; samozavírač; koordinátor; stavěč; okop.plech)
D/17	800/2100	bezfalcové dveře vnitřní; otvíravé; plné; jednokřídlové; pravé	dřevěné křídlo; povrch HPL laminát; barva dle vzorkování	zárubeň hliníková tl.100mm; lak; barva dle vzorkování; SDK příčka tl.100mm	rozetové kování klika-klika, broušená nerez; WC zámek odjistitelný zvenku; vodorovné nerezové madlo ve výšce 800-900mm z vnitřní strany křídla; skryté dveřní závěsy	mřížka (průtočná plocha dle VZT)
D/18	700/2100	bezfalcové dveře vnitřní; otvíravé; plné; jednokřídlové; pravé	dřevěné křídlo; povrch HPL laminát; barva dle vzorkování	zárubeň hliníková tl.100mm; lak; barva dle vzorkování; SDK příčka tl.100mm	rozetové kování klika-klika, broušená nerez; bez zámku; skryté dveřní závěsy	mřížka (průtočná plocha dle VZT)
D/19	700/2100	bezfalcové dveře vnitřní; otvíravé; plné; jednokřídlové; levé	dřevěné křídlo; povrch HPL laminát; barva dle vzorkování	zárubeň ocelová; lak; barva dle vzorkování; SDK příčka tl.100mm	rozetové kování klika-klika, broušená nerez; bez zámku	mřížka (průtočná plocha dle VZT)
D/20	700/2100	bezfalcové dveře vnitřní; otvíravé; plné; jednokřídlové; pravé	dřevěné křídlo; povrch HPL laminát; barva dle vzorkování	zárubeň ocelová; lak; barva dle vzorkování; SDK příčka tl.100mm	rozetové kování klika-klika, broušená nerez; WC zámek	mřížka (průtočná plocha dle VZT)
D/21	700/2100	bezfalcové dveře vnitřní; otvíravé; plné; jednokřídlové; levé	dřevěné křídlo; povrch HPL laminát; barva dle vzorkování	zárubeň hliníková tl.100mm; lak; barva dle vzorkování; SDK příčka tl.100mm	rozetové kování klika-klika, broušená nerez; bez zámku; skryté dveřní závěsy	mřížka (průtočná plocha dle VZT)
D/22	700/2100	bezfalcové dveře vnitřní; otvíravé; plné; jednokřídlové; pravé	dřevěné křídlo; povrch HPL laminát; barva dle vzorkování	zárubeň ocelová; lak; barva dle vzorkování; SDK příčka tl.100mm	rozetové kování klika-klika, broušená nerez; bez zámku	mřížka (průtočná plocha dle VZT)
D/23	700/2100	bezfalcové dveře vnitřní; otvíravé; plné; jednokřídlové; pravé	dřevěné křídlo; povrch HPL laminát; barva dle vzorkování	zárubeň ocelová; lak; barva dle vzorkování; SDK příčka tl.100mm	rozetové kování klika-klika, broušená nerez; WC zámek	mřížka (průtočná plocha dle VZT)
D/24	700/2100	bezfalcové dveře vnitřní; otvíravé; plné; jednokřídlové; levé	dřevěné křídlo; povrch HPL laminát; barva dle vzorkování	zárubeň ocelová; lak; barva dle vzorkování; SDK příčka tl.100mm	rozetové kování klika-klika, broušená nerez; WC zámek	mřížka (průtočná plocha dle VZT)
D/25	800/2100	bezfalcové dveře vnitřní; otvíravé; plné; jednokřídlové; pravé	dřevěné křídlo; povrch HPL laminát; barva dle vzorkování	zárubeň hliníková tl.100mm; lak; barva dle vzorkování; SDK příčka tl.100mm	rozetové kování klika-klika, broušená nerez; cylindrický zámek; skryté dveřní závěsy	mřížka (průtočná plocha dle VZT)
D/26	800/2100	bezfalcové dveře vnitřní; otvíravé; plné; jednokřídlové; pravé	dřevěné křídlo; povrch HPL laminát; barva dle vzorkování	zárubeň hliníková tl.100mm; lak; barva dle vzorkování; SDK příčka tl.100mm	rozetové kování klika-klika, broušená nerez; cylindrický zámek; skryté dveřní závěsy	mřížka (průtočná plocha dle VZT)

VÝPIS DVEŘÍ

OZN	ROZMĚR	POPIS (vnitřní, venkovní; otvíravé, posuvné; plné, prosklené; jedno nebo dvoukřídlové; L nebo P, požární odolnost; Ud(w/m2K); Rw(dB)	KŘÍDLO (materiál; povrchová úprava; barva; typ zasklení)	ZÁRUBEŇ (materiál; povrchová úprava; barva; materiál a tl.stěny)	KOVÁNÍ (klika, koule; materiál; panikové kování; zámek)	PŘÍSLUŠENSTVÍ (EZS(magnet); EPS; ACS; zarážka; mřížka; samozavírač; koordinátor; stavěč; okop.plech)
D/48	600/2100	bezfalcové dveře vnitřní do instalační šachty; otvíravé; plné; jednokřídlové; pravé	dřevěné křídlo; povrch HPL laminát; barva dle vzorkování	zárubeň ocelová; lak; barva dle vzorkování; SDK příčka tl.100mm	rozetové kování klika-klika, broušená nerez; cylindrický zámek	
1.NP						
D/27	800+400/2225	dveře venkovní; otvíravé; prosklené; dvoukřídlové; pravé; Ud=0,9(W/m2K); Rw min. 32dB	křídla s hliníkovým rámem; lak; barva dle vzorkování; bezpečnostní trojsklo	zárubeň hliníková; lak; barva dle vzorkování; zděná stěna tl.300mm	rozetové kování koule(zvenčí)-klika, paniková klika; broušená nerez; cylindrický zámek	samozavírač v RALna aktivním křídle v RAL; EZS (magnet)
D/28	1750/2150 dveře 900/2100	dveře vnitřní; otvíravé; prosklené; jednokřídlové; pravé; s pevným bočním světlíkem; s padací lištou; dveře - Rw min. 37dB, pevná část - Rw min. 42dB	křídlo s hliníkovým rámem tl.40mm; bezfalcové; lak; barva dle vzorkování; bezpečnostní dvojsklo	zárubeň hliníková tl.100mm; lak; barva dle vzorkování; SDK příčka tl.100mm	rozetové kování klika-klika, broušená nerez; cylindrický zámek; magnetická tichá střelka; skryté dveřní závěsy	
D/29	900/2100	bezfalcové dveře vnitřní; otvíravé; prosklené; jednokřídlové; levé; Rw min. 37dB požární odolnost EW15DP3-C	dřevěné křídlo; povrch HPL laminát; barva dle vzorkování; bezpečnostní dvojsklo	zárubeň hliníková tl.100mm; lak; barva dle vzorkování; SDK příčka tl.100mm	rozetové kování klika-klika, broušená nerez; cylindrický zámek	samozavírač v RAL
D/30	1750/2150 dveře 900/2100	dveře vnitřní; otvíravé; prosklené; jednokřídlové; levé; s pevným bočním světlíkem; s padací lištou; dveře - Rw min. 37dB, pevná část - Rw min. 42dB	křídlo s hliníkovým rámem tl.40mm; bezfalcové; lak; barva dle vzorkování; bezpečnostní dvojsklo	zárubeň hliníková tl.100mm; lak; barva dle vzorkování; SDK příčka tl.100mm	rozetové kování klika-klika, broušená nerez; cylindrický zámek; magnetická tichá střelka; skryté dveřní závěsy	
D/31	800+800/2100	bezfalcové dveře vnitřní; otvíravé; plné; dvoukřídlové; levé; Rw min. 37dB	dřevěné křídlo; povrch HPL laminát; barva dle vzorkování	zárubeň ocelová; lak; barva dle vzorkování; SDK příčka tl.150mm	rozetové kování rozetové kování klika-klika, broušená nerez; cylindrický zámek	samozavírač v RALna aktivním křídle v RAL;
D/32	800+800/2100	bezfalcové dveře vnitřní; otvíravé; plné; dvoukřídlové; levé; Rw min. 37dB požární odolnost EW15DP3-C	dřevěné křídlo; povrch HPL laminát; barva dle vzorkování	zárubeň hliníková; lak; barva dle vzorkování; SDK příčka tl.150mm	rozetové kování rozetové kování klika-klika, paniková klika, broušená nerez; cylindrický zámek	samozavírač v RALna aktivním křídle v RAL;
D/33	800/2100	bezfalcové dveře vnitřní; otvíravé; plné; jednokřídlové; pravé	dřevěné křídlo; povrch HPL laminát; barva dle vzorkování	zárubeň hliníková; lak; barva dle vzorkování; SDK příčka tl.100mm	rozetové kování klika-klika, broušená nerez; bez zámku	
D/34	700/2100	bezfalcové dveře vnitřní; otvíravé; plné; jednokřídlové; levé	dřevěné křídlo; povrch HPL laminát; barva dle vzorkování	zárubeň hliníková; lak; barva dle vzorkování; SDK příčka tl.100mm	rozetové kování klika-klika, broušená nerez; cylindrický zámek	mřížka (průtočná plocha dle VZT)

VÝPIS DVEŘÍ

OZN	ROZMĚR	POPIS (vnitřní, venkovní; otevíravé, posuvné; plné, prosklené; jedno nebo dvoukřídlové; L nebo P, požární odolnost; Ud(w/m2K); Rw(dB)	KŘÍDLO (materiál; povrchová úprava; barva; typ zasklení)	ZÁRUBEŇ (materiál; povrchová úprava; barva; materiál a tl.stěny)	KOVÁNÍ (klika, koule; materiál; panikové kování; zámek)	PŘÍSLUŠENSTVÍ (EZS(magnet); EPS; ACS; zarážka; mřížka; samozavírač; koordinátor; stavěč; okop.plech)
D/35	800/2100	bezfalcové dveře vnitřní; otevíravé; plné; jednokřídlové; levé	dřevěné křídlo; povrch HPL laminát; barva dle vzorkování	zárubeň hliníková; lak; barva dle vzorkování; SDK příčka tl.100mm	rozetové kování klika-klika, broušená nerez; bez zámku	
D/36	700/2100	bezfalcové dveře vnitřní; otevíravé; plné; jednokřídlové; levé	dřevěné křídlo; povrch HPL laminát; barva dle vzorkování	zárubeň ocelová; lak; barva dle vzorkování; SDK příčka tl.100mm	rozetové kování klika-klika, broušená nerez; WC zámek	mřížka (průtočná plocha dle VZT)
D/37	700/2100	bezfalcové dveře vnitřní; otevíravé; plné; jednokřídlové; pravé	dřevěné křídlo; povrch HPL laminát; barva dle vzorkování	zárubeň ocelová; lak; barva dle vzorkování; SDK příčka tl.100mm	rozetové kování klika-klika, broušená nerez; WC zámek	mřížka (průtočná plocha dle VZT)
D/38	700/2100	bezfalcové dveře vnitřní; otevíravé; plné; jednokřídlové; pravé	dřevěné křídlo; povrch HPL laminát; barva dle vzorkování	zárubeň ocelová; lak; barva dle vzorkování; SDK příčka tl.100mm	rozetové kování klika-klika, broušená nerez; WC zámek	mřížka (průtočná plocha dle VZT)
D/39	700/2100	bezfalcové dveře vnitřní; otevíravé; plné; jednokřídlové; levé	dřevěné křídlo; povrch HPL laminát; barva dle vzorkování	zárubeň ocelová; lak; barva dle vzorkování; SDK příčka tl.100mm	rozetové kování klika-klika, broušená nerez; WC zámek	mřížka (průtočná plocha dle VZT)
D/40	700/2100	bezfalcové dveře vnitřní; otevíravé; plné; jednokřídlové; pravé	dřevěné křídlo; povrch HPL laminát; barva dle vzorkování	zárubeň ocelová; lak; barva dle vzorkování; SDK příčka tl.100mm	rozetové kování klika-klika, broušená nerez; WC zámek	mřížka (průtočná plocha dle VZT)
D/41	900/2100	bezfalcové dveře vnitřní; otevíravé; plné; jednokřídlové; levé požární odolnost EW15DP3-C	dřevěné křídlo; povrch HPL laminát; barva dle vzorkování	zárubeň ocelová; lak; barva dle vzorkování; SDK příčka tl.100mm	rozetové kování klika-klika, broušená nerez; cylindrický zámek	samozavírač v RAL
D/42	900/2100	bezfalcové dveře vnitřní; otevíravé; plné; jednokřídlové; levé; Rw min. 27dB požární odolnost EW15DP3-C	dřevěné křídlo; povrch HPL laminát; barva dle vzorkování	zárubeň ocelová; lak; barva dle vzorkování; SDK příčka tl.100mm	rozetové kování klika-klika, paniková klika; broušená nerez; cylindrický zámek	samozavírač v RAL
D/43	900/2100	bezfalcové dveře vnitřní; otevíravé; plné; jednokřídlové; pravé; Rw min. 27dB	dřevěné křídlo; povrch HPL laminát; barva dle vzorkování	zárubeň ocelová; lak; barva dle vzorkování; SDK příčka tl.100mm	rozetové kování klika-klika, broušená nerez; cylindrický zámek	

VÝPIS DVEŘÍ

OZN	ROZMĚR	POPIS (vnitřní, venkovní; otevíravé, posuvné; plné, prosklené; jedno nebo dvoukřídlové; L nebo P, požární odolnost; Ud(w/m2K); Rw(dB)	KŘÍDLO (materiál; povrchová úprava; barva; typ zasklení)	ZÁRUBEŇ (materiál; povrchová úprava; barva; materiál a tl.stěny)	KOVÁNÍ (klika, koule; materiál; panikové kování; zámek)	PŘÍSLUŠENSTVÍ (EZS(magnet); EPS; ACS; zarážka; mřížka; samozavírač; koordinátor; stavěč; okop.plech)
D/44	800+800/2100	bezfalcové dveře vnitřní; otevíravé; plné; dvoukřídlové; pravé; Rw min. 27dB	dřevěné křídlo; povrch HPL laminát; barva dle vzorkování	zárubeň ocelová; lak; barva dle vzorkování; SDK příčka tl.100mm	rozetové kování klika-klika, broušená nerez; cylindrický zámek	
D/45	800+800/2100	bezfalcové dveře vnitřní; otevíravé; plné; dvoukřídlové; levé; Rw min. 27dB	dřevěné křídlo; povrch HPL laminát; barva dle vzorkování	zárubeň ocelová; lak; barva dle vzorkování; SDK příčka tl.150mm	rozetové kování klika-klika, paniková klika, broušená nerez; cylindrický zámek	
D/46	800+800/2100	bezfalcové dveře vnitřní; otevíravé; plné; dvoukřídlové; levé; Rw min. 27dB požární odolnost EW15DP3-C	dřevěné křídlo; povrch HPL laminát; barva dle vzorkování	zárubeň ocelová; lak; barva dle vzorkování; SDK příčka tl.100mm	rozetové kování rozetové kování klika-klika, broušená nerez; cylindrický zámek	samozavírač v RALna aktivním křídle v RAL;
D/47	5000/2750	sekční automatické vrata s el.pohonem; Ud=1,2(W/m2K)	plné lamely; povrch RAL			EZS (magnet)

POZNÁMKA

před výrobou dveří je nutno všechny otvory zaměřit na stavbě

vzhled a členění dveří upřesní architekt s vybraným dodavatelem

dílenskou dokumentaci dveří vč. barevného provedení musí před dodávkou odsouhlasit projektant a investor

dveře budou vybaveny generálním klíčem

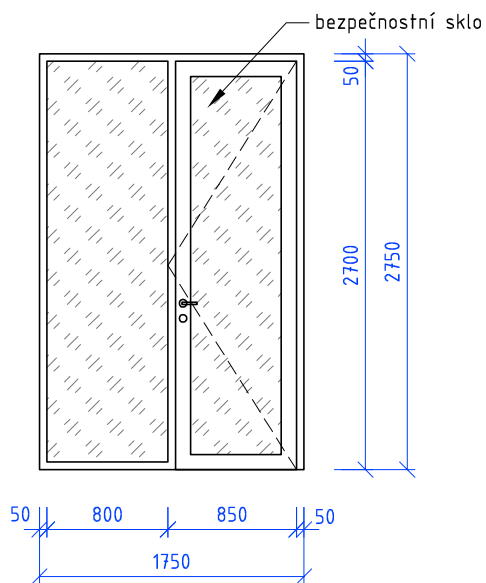
součástí dodávky venkovních dveří jsou vnitřní parotěsné uzavření a vnější hydroizolační difúzní páska na přípojovací spáře, tepelná izolace v přípojovací spáře, u všech dveří pak kotvící prvky, výrobní projektová dokumentace, montáž, oprava, montážní a zdvihací mechanismy

do dveří budou osazeny dveřní mřížky o průtočné ploše dle požadavku vzduchotechniky

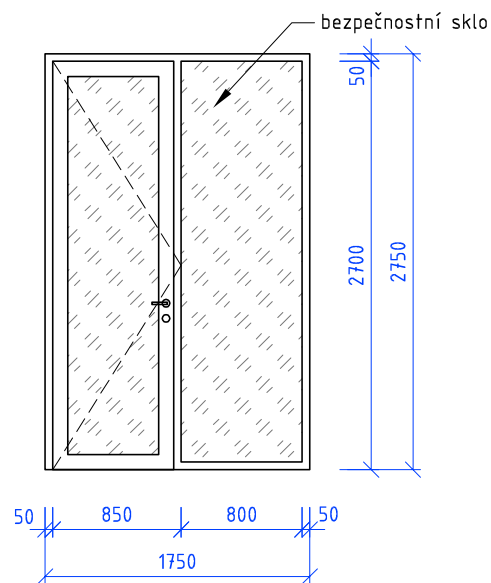
103_VÝPIS DVEŘÍ - GRAFICKÁ PŘÍLOHA 01

- pohled ze strany dveřních závěsů

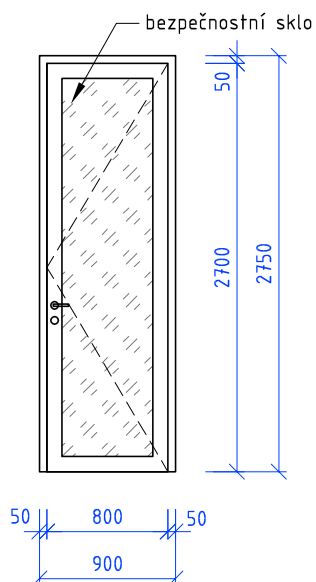
D/01,02,04,06,08



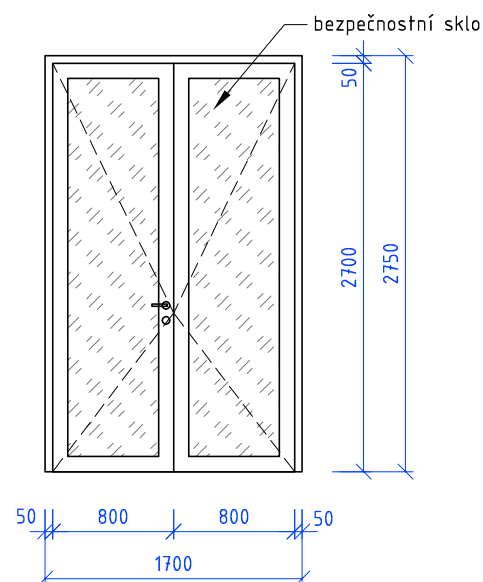
D/03,07



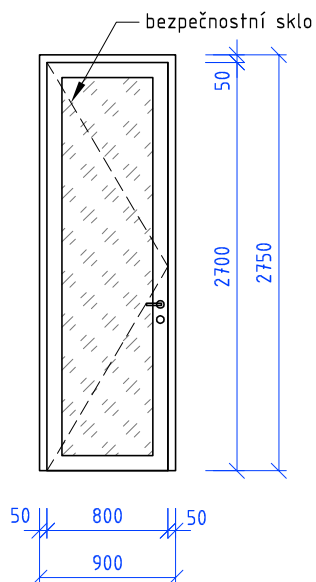
D/05,11



D/09



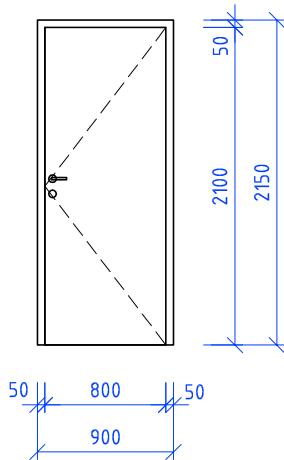
D/10



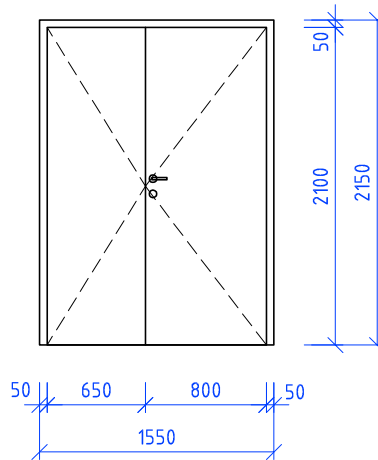
103_VÝPIS DVEŘÍ - GRAFICKÁ PŘÍLOHA 02

- pohled ze strany dveřních závěsů

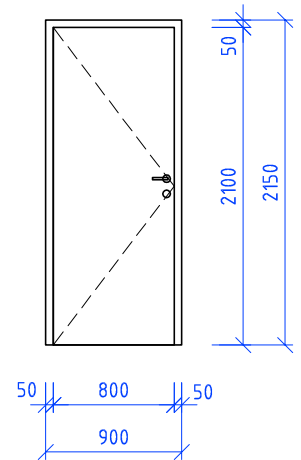
D/12,15,17,25,26,33



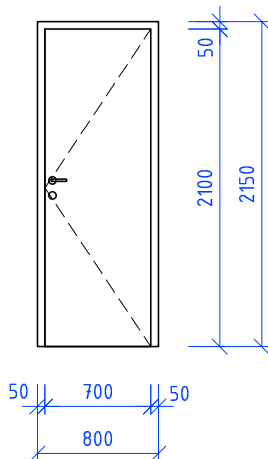
D/13,14



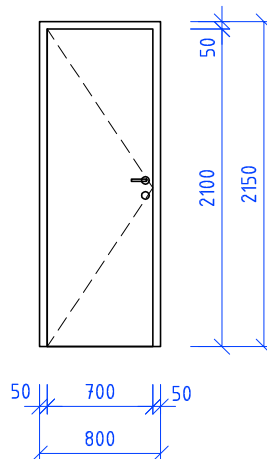
D/16,35



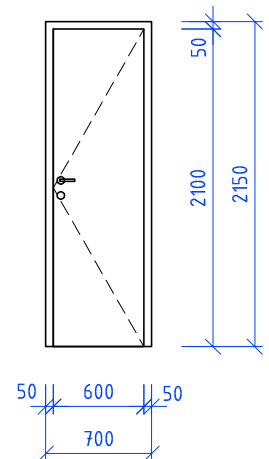
D/18,20,22,23,37,38,40



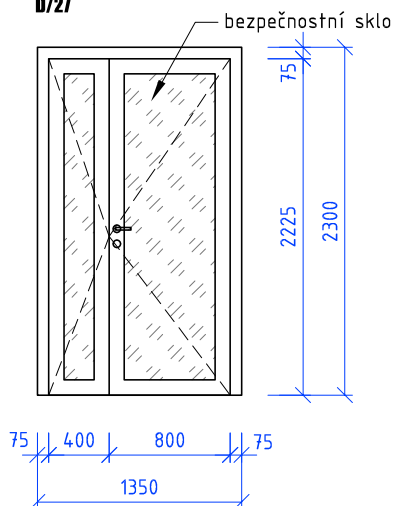
D/19,21,24,34,36,39



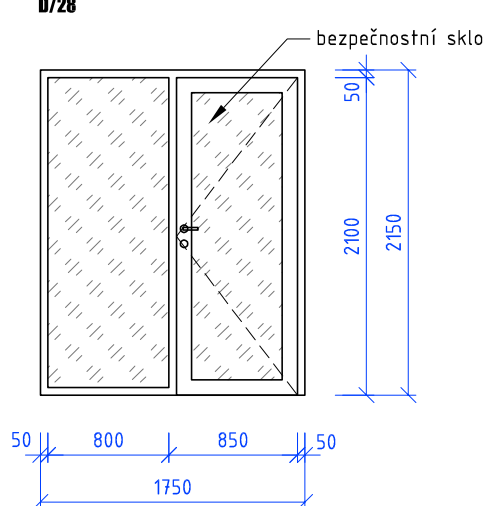
D/48



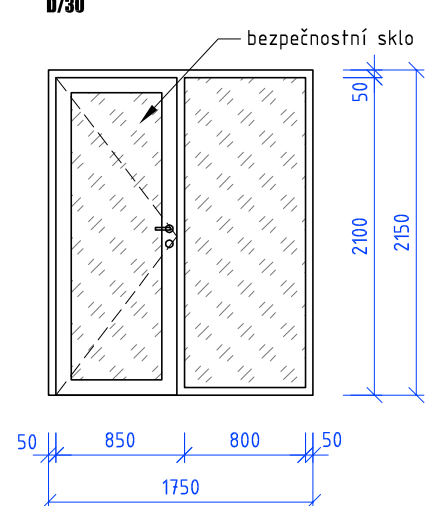
D/27



D/28



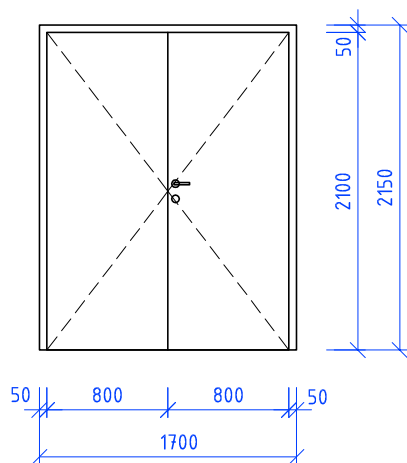
D/30



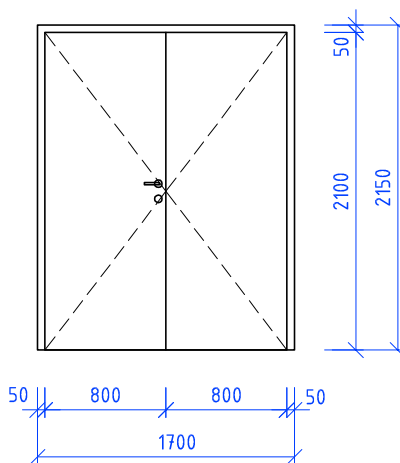
103_VÝPIS DVEŘÍ - GRAFICKÁ PŘÍLOHA 03

- pohled ze strany dveřních závěsů

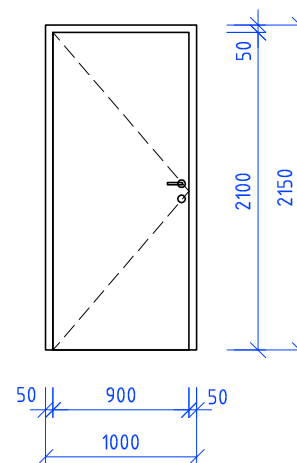
D/44,46



D/31,32,45



D/29,41,42



D/43

