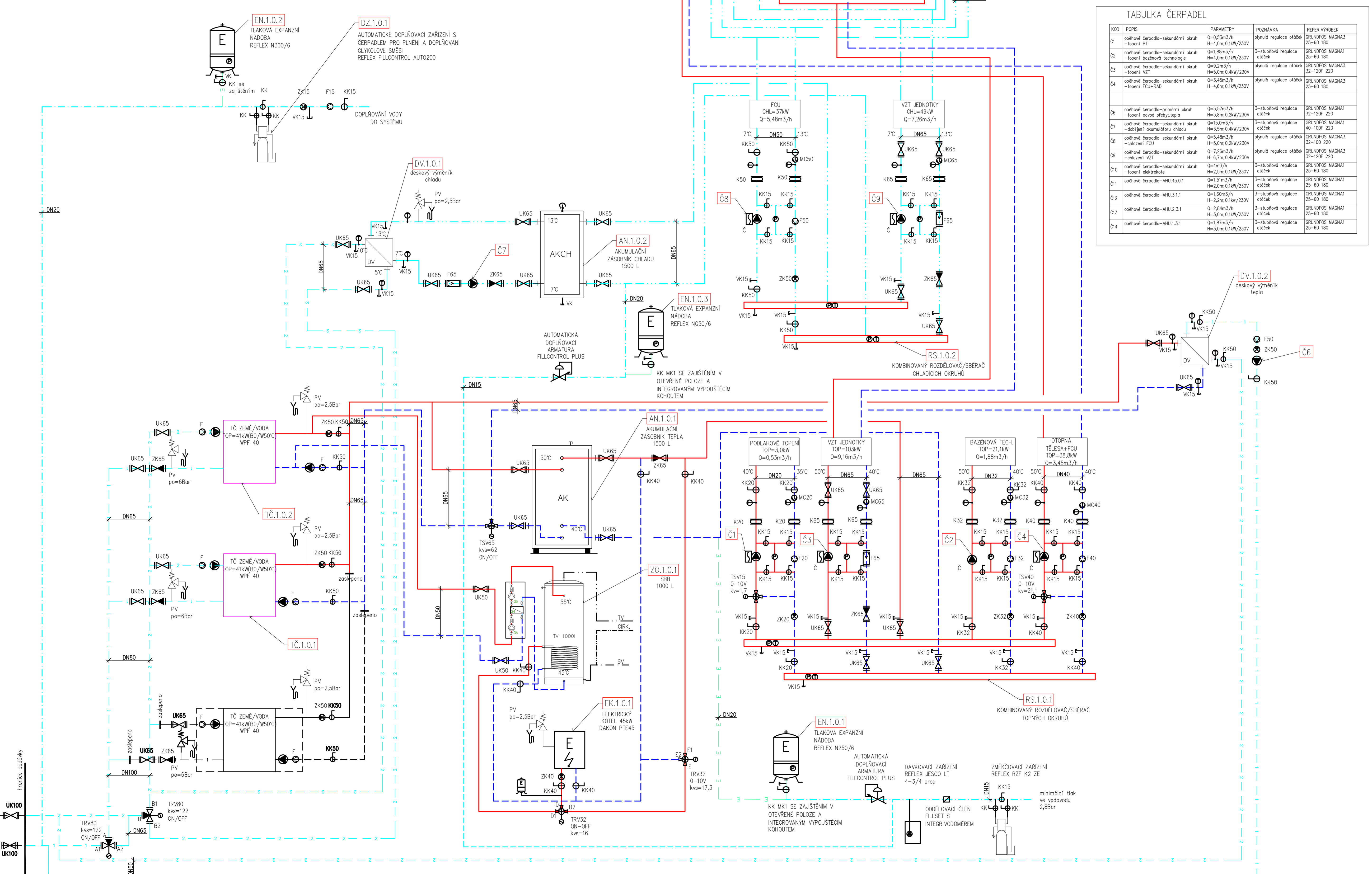


- LEGENDA
- EXP. POTRUBÍ
  - STUŽENÁ VODA
  - ROZVODY TOPENÍ-PŘÍVOD
  - ROZVODY TOPENÍ-ZPĚTEČKA
  - ROZVOD CHLÁZENÍ - PŘÍVOD
  - ROZVOD CHLÁZENÍ - ZPĚTEČKA
  - PRIMÁRNÍ OKRUH (ZEMNÍ KOLEKTORY)
  - UZÁVÍRAČÍ KLAPKA
  - BALANČNÍ VENTIL
  - ZPĚTNÁ KLAPKA
  - KULOVÝ KOHOUT
  - TRÍSTUPŇOVÉ ČERPADLO
  - FILTR
  - VYPUSŤEČI KOHOUT
  - KOMPENZÁTOR
  - TLAKOVÉ NEZÁVISLÝ 2-CESTNÝ REGULAČNÍ VÝVAŽOVACÍ VENTIL
  - AUTOMATICKÝ VÝVAŽOVACÍ VENTIL
  - TROJCESTNÝ SMĚŠOVACÍ REGULAČNÍ VENTIL
  - TROJCESTNÝ ROZDĚLOVACÍ REGULAČNÍ VENTIL
  - POJISTNÝ VENTIL
  - ODVZDUŠŇOVACÍ VENTIL
  - REGULAČNÍ ŠROUBENÍ
  - TEPLOMĚR
  - TLAKOMĚR
  - VODOMĚR
  - MĚŘICÍ CLONA

TABULKA ČERPADEL

KOD	POPIS	PARAMETRY	POZNÁMKA	REFERENČNÍ VÝROBEK
C1	oběhové čerpadlo-sekundární okruh -topení PT	Q=0,33m <sup>3</sup> /h H=4,0m/0,34W/230V	3-stupňová regulace oběhové	GRUNDFOS MAGNA3 25-60 180
C2	oběhové čerpadlo-sekundární okruh -topení izolovaná technolohie	Q=1,8m <sup>3</sup> /h H=4,0m/0,34W/230V	3-stupňová regulace oběhové	GRUNDFOS MAGNA3 25-60 180
C3	oběhové čerpadlo-sekundární okruh -topení VZT	Q=9,2m <sup>3</sup> /h H=5,0m/0,44W/230V	3-stupňová regulace oběhové	GRUNDFOS MAGNA3 32-120F 220
C4	oběhové čerpadlo-sekundární okruh -topení FCU/FAU	Q=3,4m <sup>3</sup> /h H=4,0m/0,34W/230V	3-stupňová regulace oběhové	GRUNDFOS MAGNA3 25-60 180
C5	oběhové čerpadlo-primární okruh -topení odvod přehřáté vody	Q=5,57m <sup>3</sup> /h H=5,8m/0,24W/230V	3-stupňová regulace oběhové	GRUNDFOS MAGNA3 32-120F 220
C7	oběhové čerpadlo-sekundární okruh -topení izolovaná technolohie	Q=15,0m <sup>3</sup> /h H=5,0m/0,44W/230V	3-stupňová regulace oběhové	GRUNDFOS MAGNA3 40-100F 220
C8	oběhové čerpadlo-sekundární okruh -chlazení FCU	Q=5,48m <sup>3</sup> /h H=5,0m/0,24W/230V	3-stupňová regulace oběhové	GRUNDFOS MAGNA3 32-120F 220
C9	oběhové čerpadlo-sekundární okruh -topení VZT	Q=7,3m <sup>3</sup> /h H=6,0m/0,44W/230V	3-stupňová regulace oběhové	GRUNDFOS MAGNA3 32-120F 220
C10	oběhové čerpadlo-sekundární okruh -topení izolovaná technolohie	Q=4m <sup>3</sup> /h H=2,0m/0,34W/230V	3-stupňová regulace oběhové	GRUNDFOS MAGNA3 25-60 180
C11	oběhové čerpadlo-AHU 4s.0.1	Q=1,5m <sup>3</sup> /h H=2,0m/0,34W/230V	3-stupňová regulace oběhové	GRUNDFOS MAGNA3 25-60 180
C12	oběhové čerpadlo-AHU 3.1.1	Q=1,0m <sup>3</sup> /h H=2,0m/0,34W/230V	3-stupňová regulace oběhové	GRUNDFOS MAGNA3 25-60 180
C13	oběhové čerpadlo-AHU 2.3.1	Q=2,84m <sup>3</sup> /h H=3,0m/0,34W/230V	3-stupňová regulace oběhové	GRUNDFOS MAGNA3 25-60 180
C14	oběhové čerpadlo-AHU 1.3.1	Q=1,83m <sup>3</sup> /h H=3,0m/0,34W/230V	3-stupňová regulace oběhové	GRUNDFOS MAGNA3 25-60 180



STROJOVNA UTCH