

Stavebník: Hospic sv.Alžběty o.p.s.
Kamenná 207/36,
639 00, Brno - Štýřice

Datum: červen 2019

Zakázka č.: P1717/2

Stupeň: Dokumentace pro provedení stavby

Akce:

„Hospic sv.Alžběty_Přístavba“

D. Dokumentace stavby

D.1 Pozemní stavební objekty

D.1.1 Architektonické a stavební řešení

D.1.1.2.3.5 Výpis venkovních výplní otvorů

	<p>PŮDORYS</p> <p>POHLED Z EXTERIÉRU</p>	<p>VSTUPNÍ DVEŘE PROSKLENÉ</p> <ul style="list-style-type: none"> - SYSTÉMOVÉ HLINÍKOVÉ PROFILY S PŘERUŠENÝM TEPELNÝM MOSTEM - DVOUKŘÍDLÉ, OTEVÍRAVÉ, PROSKLENÉ - PEVNĚ ZASKLENÝ NADSVĚTLÍK - DVEŘE OPATŘENY LIŠTOVÝM SAMOZAVÍRAČEM <p>ROZMĚR OTVORU: 1800/2525 mm ROZMĚR DVEŘÍ: 1100+600/2100+425 mm</p> <ul style="list-style-type: none"> - SOUČINTEL PROSTUPU TEPLA $U \leq 1,1 \text{ W}/(\text{m}^2\text{K})$ - DVEŘE OPATŘENY STAVĚČEM NA AKT. I PASIV. KŘÍDLĚ - BEZ PRAHU, VČETNĚ TĚSNÍCÍ LIŠTY - VZDUCHOTĚSNÉ A TEP. IZOLAČNÍ TĚSNĚNÍ SPAR OKOLO VÝROBKU - SOUČÁSTÍ DODÁVKY KOTVÍCÍ PRVKY - SOUČÁSTÍ DOD. INT. I EXT. OBVODOVÉ AL LEMOVÁNÍ-PŘEKR. TEP. IZOLACI A VZDUCHOVOU MEZERU - OSAZENÍ S VNITŘNÍM LÍCEM ZATEPLOVACÍHO SYSTÉMU, SOUČÁSTÍ DODÁVKY OKNA JSOU I VYNÁŠECÍ KONZOLY PRO OSAZENÍ <p>KOVÁNÍ: KLIKA/KLIKA, MASIVNÍ KLIKA Z NEREZI MAT DIN 1.4301</p> <p>ZÁMEK: ELEKTROMECHANICKÝ S PANIKOVOU FUNKCÍ (SLP) REŽIM KOULE/KLIKA (PO PRŮCHODU ZAMČENO)</p> <ul style="list-style-type: none"> - PŘÍPRAVA NA ZABEZPEČENÍ EZS (MAGNETICKÝ KONTAKT) - PASIVNÍ KŘÍDLŮ VYBAVENÉ PANIKOVOU ROZVOROU - PŘÍPRAVA NA ZABEZPEČENÍ EZS, PS, KOORDINACE S DODAVATELEM <p>ZASKLENÍ: TEPELNĚ IZOLAČNÍ TROJSKLO KALENÉ, ČIRÉ S MĚKKOU VRSTVOU POKOVENÍ</p> <ul style="list-style-type: none"> - BEZPEČNOSTNÍ ZASKLENÍ (SKLO POTAŽENO ATESTOVANOU BEZPEČNOSTNÍ FÓLIÍ-KATEGORIE P2A) - ZNAČENÍ PRO SLABOZRAKÉ VE V. 900 A 1600 mm <p>ZÁVĚSY: TUBUSOVÉ POLOHOVATELNÉ VE 3 SMĚRECH</p> <p>POVRCHOVÁ ÚPRAVA: NÁSTŘÍK ODSŤÍN RAL 1015</p>							
<p>VEŠKERÉ PRVKY BUDOU VYVZORKOVÁNY A VZORKY BUDOU, VZHLEDEM K VAZBĚ NA PAMÁTKOVĚ CHRÁNĚNÝ OBJEKT KLÁŠTERA, ODSOUHLASENY ODBOREM PAMÁTKOVÉ PÉČE!!!</p>	<p>DODAVATEL DOLOŽÍ TEPELNĚ TECHNICKÉ POSOUZENÍ VČETNĚ PRŮBĚHU TEPLIT V PŘIPOJOVACÍ SPÁŘE</p>								
<p>ks 1/0</p>	<table border="1"> <tr> <td>1NP</td> <td>2NP</td> <td>3NP</td> <td>CELK. KS</td> </tr> <tr> <td>1</td> <td>-</td> <td>-</td> <td>1</td> </tr> </table>	1NP	2NP	3NP	CELK. KS	1	-	-	1
1NP	2NP	3NP	CELK. KS						
1	-	-	1						
<p>VÝROBNÍ DOKUMENTACI NUTNO PŘEDLOŽIT GP K ODSOUHLASENÍ</p>									

	<p>PŮDORYS</p>	<p>VENKOVNÍ DŘEVĚNÉ OKNO – VNĚJŠÍ – JEDNODÍLNÉ – OTEVÍRANÉ, SKLOPNÉ ROZMĚR: 1100/2850 mm DŘEVĚNÉ OKNO Z MASIVU – DŘEVĚNÝ EUROHRANOL Z MODŘÍNOVÉHO MASIVU VE SVĚTLÉM ODSTÍNU ZASKLENÍ: TEPELNĚ IZOLAČNÍ TROJSKLO, ČIRÉ S MĚKKOU VRSTVOU POKOVENÍ – BEZPEČNOSTNÍ ZASKLENÍ (SKLO POTAŽENO ATESTOVANOU BEZPEČNOSTNÍ FÓLIÍ – KATEGORIE P2A) – ZNAČENÍ PRO SLABOZRÁKÉ VE V. 900 A 1600 mm KOVÁNÍ: CELOOBVODOVÉ, POLOHA PRO INFILTRAČNÍ VĚTRÁNÍ MASIVNÍ KLIKA V SYSTÉMU OKNA PARAPET: VNĚJŠÍ TiZn PLECH R.Š. 350 mm, SOUČÁSTÍ DODÁVKY OKNA</p> <p>– VZDUCHOTĚSNÉ A TEP. IZOLAČNÍ TĚSNĚNÍ SPAR OKOLO OKEN – SOUČÁSTÍ DOD. INT. I EXT. OBVODOVÉ AL LEMOVÁNÍ–PŘEKR. TEP. IZOLACI A VZDUCHOVOU MEZERU, – SOUČÁSTÍ DODÁVKY JE I KOMPLETNÍ PROVEDENÍ PŘIPOJOVACÍ SPÁRY DLE PLATNÝCH NOREM–VNĚJŠÍ FÓLIE, VNITŘNÍ FÓLIE, IZOLACE MEZI FÓLIEMI – SOUČÁSTÍ DODÁVKY JSOU MEZISKELNÍ STÍNÍCÍ ŽALUZIE, VČETNĚ MOTORU, ZDROJE (UMÍSTĚN V PODHLEDU VE VZDÁLENOSTI DO 1,0 m) A ŘÍDÍCÍ JEDNOTKY PRO KAŽDÉ OKNO A VČETNĚ PROPOJOVACÍ KABELÁŽE, NAPOJENÍ ZDROJE A OVLÁDÁNÍ TLAČÍTKY JE SOUČÁSTÍ PROFESE NN – VČETNĚ KOTVÍČÍCH A PŘIPOJOVACÍCH PRVKŮ – SOUČÁSTÍ DODÁVKY JE VENKOVNÍ OPLECHOVÁNÍ POPRSNÍKU – OKNO OSAZENO S VNITŘNÍM LÍCEM ZATEPLOVACÍHO SYSTÉMU, SOUČÁSTÍ DODÁVKY OKNA JSOU Tedy I VYNÁŠECÍ KONZOLY PRO OSAZENÍ</p> <p>– VÝROBEK MUSÍ SPLŇOVAT POŽADAVKY NOREM ČSN 73 0540–2 TEPELNÁ OCHRANA BUDOV A ČSN EN 14 351 OKNA A DVEŘE – VÝROBEK JE SOUČÁSTÍ PLÁŠŤOVÉ OCHRANY BUDOVY S KATEGORIÍ ODOLNOSTI SKLA DLE ČSN EN 356–P2A – SOUČINITEL PROSTUPU TEPLA CELÉHO OKNA $U \leq 1,1 \text{ W}/(\text{m}^2\text{K})$ – MONTÁŽ A OSAZENÍ OKEN MUSÍ SPLŇOVAT POŽADAVKY NORMY ČSN 74 0677 OKNA A VNĚJŠÍ DVEŘE– POŽADAVKY NA ZABUDOVÁNÍ – TŘÍDA ZVUKOVÉ IZOLACE DLE ČSN 73 0532 – OCHRANA PROTI HLUKU V BUDOVÁCH A POSUZOVÁNÍ AKUSTICKÝCH VLASTNOSTÍ STAVEBNÍCH VÝROBKŮ, DLE VÝPOČTU TZ12</p> <p>POVRCHOVÁ ÚPRAVA: OKNO: PŘÍRODNÍ LAZURA KOVÁNÍ: NEREZ MAT VNĚJŠÍ PARAPET: TiZn VNITŘNÍ PARAPET: –</p> <p>DODAVATEL DOLOŽÍ TEPELNĚ TECHNICKÉ POSOUZENÍ VČETNĚ PRŮBĚHU TEPLOT V PŘIPOJOVACÍ SPÁŘE</p>			
	<p>POHLED Z EXTERIÉRU</p>				
<p>PŮDORYS</p>	<p>– VEŠKERÉ PRVKY BUDOU VYVZORKOVÁNY A VZORKY BUDOU, VZHLEDEM K VAZBĚ NA PAMÁTKOVĚ CHRÁNĚNÝ OBJEKT KLÁŠTERA, ODSOUHLASENY ODBOREM PAMÁTKOVÉ PÉČE!!!</p>				
<p>POHLED Z EXTERIÉRU</p>					
<p>ks</p>	<p>2/0</p>	<p>1NP</p>	<p>2NP</p>	<p>3NP</p>	<p>CELK. KS</p>
<p>ks</p>	<p>2/0</p>	<p>2xL; 2xP</p>	<p>–</p>	<p>–</p>	<p>2xL; 2xP</p>
<p>VÝROBNÍ DOKUMENTACI NUTNO PŘEDLOŽIT GP K ODSOUHLASENÍ</p>					

	<p>VENKOVNÍ DŘEVĚNÉ OKNO – VNĚJŠÍ – DVOUDÍLNÉ – JEDEN DÍL PEVNÝ – DRUHÝ DÍL OTEVÍRAVÝ</p> <p>ROZMĚR: 2380/2850 mm ROZMĚR OTEVÍRAVÉHO KŘÍDLA: 895/2850 mm</p> <p>DŘEVĚNÉ OKNO Z MASIVU – DŘEVĚNÝ EUROHRANOL Z MODŘÍNOVÉHO MASIVU VE SVĚTLÉM ODSTÍNU</p> <p>ZASKLENÍ: TEPELNĚ IZOLAČNÍ TROJSKLO, ČIRÉ S MĚKKOU VRSTVOU POKOVENÍ – BEZPEČNOSTNÍ ZASKLENÍ (SKLO POTAŽENO ATESTOVANOU BEZPEČNOSTNÍ FÓLIÍ – KATEGORIE P2A) – ZNAČENÍ PRO SLABOZRÁKÉ VE V. 900 A 1600 mm</p> <p>KOVÁNÍ: CELOOBVODOVÉ, POLOHA PRO INFILTRAČNÍ VĚTRÁNÍ MASIVNÍ KLIKA V SYSTÉMU OKNA</p> <p>PARAPET: VNĚJŠÍ TiZn PLECH R.Š. 350 mm, SOUČÁSTÍ DODÁVKY OKNA</p> <ul style="list-style-type: none"> – VZDUCHOTĚSNÉ A TEP. IZOLAČNÍ TĚSNĚNÍ SPAR OKOLO OKEN – SOUČÁSTÍ DOD. INT. I EXT. OBVODOVÉ AL LEMOVÁNÍ–PŘEKR. TEP. IZOLACI A VZDUCHOVOU MEZERU, – SOUČÁSTÍ DODÁVKY JE I KOMPLETNÍ PROVEDENÍ PŘIPOJOVACÍ SPÁRY DLE PLATNÝCH NOREM–VNĚJŠÍ FÓLIE, VNITŘNÍ FÓLIE, IZOLACE MEZI FÓLIEMI – VČETNĚ KOTVÍCÍCH A PŘIPOJOVACÍCH PRVKŮ – SOUČÁSTÍ DODÁVKY JE VENKOVNÍ OPLECHOVÁNÍ POPRSNÍKU – OKNO OSAZENO S VNITŘNÍM LÍCEM ZATEPLOVACÍHO SYSTÉMU, SOUČÁSTÍ DODÁVKY OKNA JSOU Tedy I VYNÁŠECÍ KONZOLY PRO OSAZENÍ – OTEVÍRAVÁ ČÁST V PROVEDENÍ "BEZ PRAHU" – VNĚJŠÍ ZE SLZÍČKOVÉHO NEREZ PLECHU TL. 2 mm, VČETNĚ VYNÁŠECÍ KONSTRUKCE, KOTVÍCÍHO MATERIÁLU A NAPOJENÍ NA OKENNÍ PRVEK – VÝROBEK MUSÍ SPLŇOVAT POŽADAVKY NOREM ČSN 730540–2 TEPELNÁ OCHRANA BUDOV A ČSN EN 14 351 OKNA A DVEŘE – VÝROBEK JE SOUČÁSTÍ PLÁŠŤOVÉ OCHRANY BUDOVY S KATEGORIÍ ODOLNOSTI SKLA DLE ČSN EN 356–P2A – SOUČINITEL PROSTUPU TEPLA CELÉHO OKNA $U \leq 1,1 \text{ W}/(\text{m}^2\text{K})$ – MONTÁŽ A OSAZENÍ OKEN MUSÍ SPLŇOVAT POŽADAVKY NORMY ČSN 74 0677 OKNA A VNĚJŠÍ DVEŘE– POŽADAVKY NA ZABUDOVÁNÍ – TŘÍDA ZVUKOVÉ IZOLACE DLE ČSN 73 0532 – OCHRANA PROTI HLUKU V BUDOVÁCH A POSUZOVÁNÍ AKUSTICKÝCH VLASTNOSTÍ STAVEBNÍCH VÝROBKŮ, DLE VÝPOČTU TZI2 <p>POVRCHOVÁ ÚPRAVA: OKNO: PŘÍRODNÍ LAZURA KOVÁNÍ: NEREZ MAT VNĚJŠÍ PARAPET: TiZn VNITŘNÍ PARAPET: –</p> <p>DODAVATEL DOLOŽÍ TEPELNĚ TECHNICKÉ POSOUZENÍ VČETNĚ PRŮBĚHU TEPLIT V PŘIPOJOVACÍ SPÁŘE</p>	<p>VEŠKERÉ PRVKY BUDOU VYVZORKOVÁNY A VZORKY BUDOU, VZHLEDEM K VAZBĚ NA PAMÁTKOVĚ CHRÁNĚNÝ OBJEKT KLÁŠTERA, ODSOUHLASENY ODBOREM PAMÁTKOVÉ PÉČE!!!</p>								
		<table border="1"> <tr> <td>1NP</td> <td>2NP</td> <td>3NP</td> <td>CELK. KS</td> </tr> <tr> <td>1</td> <td>–</td> <td>–</td> <td>1</td> </tr> </table>	1NP	2NP	3NP	CELK. KS	1	–	–	1
1NP	2NP	3NP	CELK. KS							
1	–	–	1							
<p>VÝROBNÍ DOKUMENTACI NUTNO PŘEDLOŽIT GP K ODSOUHLASENÍ</p>										

– VEŠKERÉ ROZMĚRY JE NUTNO PŘEMĚŘIT NA STAVBĚ
 – VEŠKERÉ NEJASNOSTI KONZULTUJTE S PROJEKTANTEM

<p>4 0</p> <p>4a 0</p>	<p>PŮDORYS</p> <p>POHLED Z EXTERIÉRU</p> <p>VEŠKERÉ PRVKY BUDOU VYZORKOVÁNY A VZORKY BUDOU, VZHLEDEM K VAZBĚ NA PAMÁTKOVĚ CHRÁNĚNÝ OBJEKT KLÁŠTERA, ODSOUHLASENY ODBOREM PAMÁTKOVÉ PÉČE!!!</p>	<p>VENKOVNÍ DŘEVĚNÉ OKNO</p> <ul style="list-style-type: none"> – VNĚJŠÍ – JEDNODÍLNÉ – OTEVÍRANÉ, SKLOPNÉ <p>ROZMĚR: 1100/2850 mm</p> <p>DŘEVĚNÉ OKNO Z MASIVU</p> <ul style="list-style-type: none"> – DŘEVĚNÝ EUROHRANOL Z MODŘÍNOVÉHO MASIVU VE SVĚTLÉM ODSTÍNU <p>ZASKLENÍ: TEPELNĚ IZOLAČNÍ TROJSKLO, ČIRÉ S MĚKKOU VRSTVOU POKOVENÍ</p> <ul style="list-style-type: none"> – BEZPEČNOSTNÍ ZASKLENÍ (SKLO POTAŽENO ATESTOVANOU BEZPEČNOSTNÍ FÓLIÍ – KATEGORIE P2A) – ZNAČENÍ PRO SLABOZRÁKÉ VE V. 900 A 1600 mm <p>KOVÁNÍ: CELOOBYVODOVÉ, POLOHA PRO INFILTRAČNÍ VĚTRÁNÍ MASIVNÍ KLIKA V SYSTÉMU OKNA</p> <p>PARAPET: 4/0 – VNĚJŠÍ TiZn PLECH R.Š. 350 mm, SOUČÁSTÍ DODÁVKY OKNA 4a/0 – VNĚJŠÍ ZE SLZIČKOVÉHO NEREZ PLECHU TL. 2 mm, VČETNĚ VYNÁŠECÍ KONSTRUKCE, KOTVÍČÍHO MATERIÁLU A NAPOJENÍ NA OKENNÍ PRVEK</p> <ul style="list-style-type: none"> – OTEVÍRAVÁ ČÁST V PROVEDENÍ "BEZ PRAHU" <ul style="list-style-type: none"> – VZDUCHOTĚSNÉ A TEP. IZOLAČNÍ TĚSNĚNÍ SPAR OKOLO OKEN – SOUČÁSTÍ DOD. INT. I EXT. OBYVODOVÉ AL LEMOVÁNÍ–PŘEKR. TEP. IZOLACI A VZDUCHOVOU MEZERU, – SOUČÁSTÍ DODÁVKY JE I KOMPLETNÍ PROVEDENÍ PŘIPOJOVACÍ SPÁRY DLE PLATNÝCH NOREM–VNĚJŠÍ FÓLIE, VNITŘNÍ FÓLIE, IZOLACE MEZI FÓLIEMI – VČETNĚ KOTVÍČÍCH A PŘIPOJOVACÍCH PRVKŮ – SOUČÁSTÍ DODÁVKY JE VENKOVNÍ OPLECHOVÁNÍ POPRSNÍKU – VČETNĚ ZABUDOVANÝCH MAGNETŮ EZS (SLP) – OKNO OSAZENO S VNITŘNÍM LÍCEM ZATEPLOVACÍHO SYSTÉMU, SOUČÁSTÍ DODÁVKY OKNA JSOU Tedy I VYNÁŠECÍ KONZOLY PRO OSAZENÍ – VÝROBEK MUSÍ SPLŇOVAT POŽADAVKY NOREM ČSN 730540–2 TEPELNÁ OCHRANA BUDOV A ČSN EN 14 351 OKNA A DVEŘE – VÝROBEK JE SOUČÁSTÍ PLÁŠŤOVÉ OCHRANY BUDOVY S KATEGORIÍ ODOLNOSTI SKLA DLE ČSN EN 356–P2A – SOUČINITEL PROSTUPU TEPLA CELÉHO OKNA $U \leq 1,1 \text{ W}/(\text{m}^2\text{K})$ – MONTÁŽ A OSAZENÍ OKEN MUSÍ SPLŇOVAT POŽADAVKY NORMY ČSN 74 0677 OKNA A VNĚJŠÍ DVEŘE– POŽADAVKY NA ZABUDOVÁNÍ <p>POVRCHOVÁ ÚPRAVA:</p> <p>OKNO: PŘÍRODNÍ LAZURA KOVÁNÍ: NEREZ MAT</p> <p>DODAVATEL DOLOŽÍ TEPELNĚ TECHNICKÉ POSOUZENÍ VČETNĚ PRŮBĚHU TEPLIT V PŘIPOJOVACÍ SPÁŘE</p>															
		<table border="1"> <thead> <tr> <th></th> <th>1NP</th> <th>2NP</th> <th>3NP</th> <th>CELK. KS</th> </tr> </thead> <tbody> <tr> <td>ks 4a/0</td> <td>1</td> <td>–</td> <td>–</td> <td>1</td> </tr> <tr> <td>ks 4/0</td> <td>1</td> <td>–</td> <td>–</td> <td>1</td> </tr> </tbody> </table> <p>VÝROBNÍ DOKUMENTACI NUTNO PŘEDLOŽIT GP K ODSOUHLASENÍ</p>		1NP	2NP	3NP	CELK. KS	ks 4a/0	1	–	–	1	ks 4/0	1	–	–	1
	1NP	2NP	3NP	CELK. KS													
ks 4a/0	1	–	–	1													
ks 4/0	1	–	–	1													

	<p>VENKOVNÍ DŘEVĚNÉ OKNO – VNĚJŠÍ – JEDNODÍLNÉ – OTEVÍRANÉ, SKLOPNÉ ROZMĚR: 1100/2300 mm</p> <p>DŘEVĚNÉ OKNO Z MASIVU – DŘEVĚNÝ EUROHRANOL Z MODŘÍNOVÉHO MASIVU VE SVĚTLÉM ODSTÍNU</p> <p>ZASKLENÍ: TEPELNĚ IZOLAČNÍ TROJSKLO, ČIRÉ S MĚKKOU VRSTVOU POKOVENÍ – BEZPEČNOSTNÍ ZASKLENÍ (SKLO POTAŽENO ATESTOVANOU BEZPEČNOSTNÍ FÓLIÍ – KATEGORIE P2A)</p> <p>KOVÁNÍ: CELOOVBODOVÉ, POLOHA PRO INFILTRAČNÍ VĚTRÁNÍ MASIVNÍ KLIKA V SYSTÉMU OKNA</p> <p>PARAPET: VNĚJŠÍ– TiZn PLECH R.Š. 250 mm, SOUČÁSTÍ DODÁVKY OKNA VNITŘNÍ–LAMINÁTOVANÁ MDF TL 25 mm (HPL TL. 0,7 mm), HRANA MDF. HRANA OŠETŘENÁ BEZBARVÝM POLYURETANOVÝM LAKEM</p> <ul style="list-style-type: none"> – VZDUCHOTĚSNÉ A TEP. IZOLAČNÍ TĚSNĚNÍ SPAR OKOLO OKEN – SOUČÁSTÍ DOD. INT. I EXT. OVBODOVÉ AL LEMOVÁNÍ–PŘEKR. TEP. IZOLACI A VZDUCHOVOU MEZERU, – SOUČÁSTÍ DODÁVKY JE I KOMPLETNÍ PROVEDENÍ PŘIPOJOVACÍ SPÁRY DLE PLATNÝCH NOREM–VNĚJŠÍ FÓLIE, VNITŘNÍ FÓLIE, IZOLACE MEZI FÓLIEMI – VČETNĚ KOTVÍCÍCH A PŘIPOJOVACÍCH PRVKŮ – SOUČÁSTÍ DODÁVKY JE VNITŘNÍ PARAPET A VENKOVNÍ OPLECHOVÁNÍ POPRSNÍKU – OKNO OSAZENO S VNITŘNÍM LÍCEM ZATEPLOVACÍHO SYSTÉMU, SOUČÁSTÍ DODÁVKY OKNA JSOU Tedy I VYNÁŠECÍ KONZOLY PRO OSAZENÍ – PRVEK 5a BUDE SPLŇOVAT TŘIDU ZVUKOVÉ IZOLACE DLE ČSN 73 0532 – OCHRANA PROTI HLUKU V BUDOVÁCH A POSUZOVÁNÍ AKUSTICKÝCH VLASTNOSTÍ STAVEBNÍCH VÝROBKŮ, DLE VÝPOČTU TZI2 – VÝROBEK MUSÍ SPLŇOVAT POŽADAVKY NOREM ČSN 730540–2 TEPELNÁ OCHRANA BUDOV A ČSN EN 14 351 OKNA A DVEŘE – VÝROBEK JE SOUČÁSTÍ PLÁŠŤOVÉ OCHRANY BUDOVY S KATEGORIÍ ODOLNOSTI SKLA DLE ČSN EN 356–P2A – SOUČINITEL PROSTUPU TEPLA CELÉHO OKNA $U \leq 1,1 \text{ W}/(\text{m}^2\text{K})$ – MONTÁŽ A OSAZENÍ OKEN MUSÍ SPLŇOVAT POŽADAVKY NORMY ČSN 74 0677 OKNA A VNĚJŠÍ DVEŘE– POŽADAVKY NA ZABUDOVÁNÍ <p>POVRCHOVÁ ÚPRAVA: OKNO: PŘÍRODNÍ LAZURA KOVÁNÍ: NEREZ MAT VNĚJŠÍ PARAPET: TiZn VNITŘNÍ PARAPET: HPL DESKA, NÁKLÍŽEK MASIV MODŘÍN+PUR LAK DODAVATEL DOLOŽÍ TEPELNĚ TECHNICKÉ POSOUZENÍ VČETNĚ PRŮBĚHU TEPLIT V PŘIPOJOVACÍ SPÁŘE</p> <p>VEŠKERÉ PRVKY BUDOU VYZORKOVÁNY A VZORKY BUDOU, VZHLEDEM K VAZBĚ NA PAMÁTKOVĚ CHRÁNĚNÝ OBJEKT KLÁŠTERA, ODSOUHLASENY ODBOREM PAMÁTKOVÉ PÉČE!!!</p>	<table border="1"> <thead> <tr> <th></th> <th></th> <th>1NP</th> <th>2NP</th> <th>3NP</th> <th></th> <th>CELK. KS</th> </tr> </thead> <tbody> <tr> <td></td> <td>ks 5/0</td> <td>–</td> <td>2</td> <td>–</td> <td></td> <td>2</td> </tr> <tr> <td></td> <td>ks 5a/0</td> <td>–</td> <td>2</td> <td>–</td> <td></td> <td>2</td> </tr> </tbody> </table>			1NP	2NP	3NP		CELK. KS		ks 5/0	–	2	–		2		ks 5a/0	–	2	–		2
		1NP	2NP	3NP		CELK. KS																	
	ks 5/0	–	2	–		2																	
	ks 5a/0	–	2	–		2																	
<p>VÝROBNÍ DOKUMENTACI NUTNO PŘEDLOŽIT GP K ODSOUHLASENÍ</p>																							

	<p>PŮDORYS</p> <p>POHLED Z EXTERIÉRU</p> <p>VEŠKERÉ PRVKY BUDOU VYZORKOVÁNY A VZORKY BUDOU, VZHLEDEM K VAZBĚ NA PAMÁTKOVĚ CHRÁNĚNÝ OBJEKT KLÁŠTERA, ODSOUHLASENY ODBOREM PAMÁTKOVÉ PÉČE!!!</p>	<p>VENKOVNÍ DŘEVĚNÉ OKNO</p> <ul style="list-style-type: none"> - VNĚJŠÍ – DVOUDÍLNÉ – JEDEN DÍL PEVNÝ - DRUHÝ DÍL OTEVÍRAVÝ, SKLOPNÝ <p>ROZMĚR: 2380/3500 mm ROZMĚR OTEVÍRAVÉHO KŘÍDLA: 895/3500 mm</p> <p>DŘEVĚNÉ OKNO Z MASIVU</p> <ul style="list-style-type: none"> - DŘEVĚNÝ EUROHRANOL Z MODŘÍNOVÉHO MASIVU VE SVĚTLÉM ODSTÍNU <p>ZASKLENÍ: TEPELNĚ IZOLAČNÍ TROJSKLO, ČIRÉ S MĚKKOU VRSTVOU POKOVENÍ</p> <ul style="list-style-type: none"> - BEZPEČNOSTNÍ ZASKLENÍ (SKLO POTAŽENO ATESTOVANOU BEZPEČNOSTNÍ FÓLIÍ – KATEGORIE P2A) - ZNAČENÍ PRO SLABOZRÁKÉ VE V. 900 A 1600 mm <p>KOVÁNÍ: CELOOBVODOVÉ, POLOHA PRO INFILTRAČNÍ VĚTRÁNÍ MASIVNÍ KLIKA V SYSTÉMU OKNA</p> <p>PARAPET: VNĚJŠÍ TiZn PLECH R.Š. 350 mm, SOUČÁSTÍ DODÁVKY OKNA</p> <ul style="list-style-type: none"> - VZDUCHOTĚSNÉ A TEP. IZOLAČNÍ TĚSNĚNÍ SPAR OKOLO OKEN - SOUČÁSTÍ DOD. INT. I EXT. OBVODOVÉ AL LEMOVÁNÍ–PŘEKR. TEP. IZOLACI A VZDUCHOVOU MEZERU, - SOUČÁSTÍ DODÁVKY JE I KOMPLETNÍ PROVEDENÍ PŘIPOJOVACÍ SPÁRY DLE PLATNÝCH NOREM–VNĚJŠÍ FÓLIE, VNITŘNÍ FÓLIE, IZOLACE MEZI FÓLIEMI - VČETNĚ KOTVÍCÍCH A PŘIPOJOVACÍCH PRVKŮ - SOUČÁSTÍ DODÁVKY JE VENKOVNÍ OPLECHOVÁNÍ POPRSNÍKU - OKNO OSAZENO S VNITŘNÍM LÍCEM ZATEPLOVACÍHO SYSTÉMU, SOUČÁSTÍ DODÁVKY OKNA JSOU Tedy I VYNÁŠECÍ KONZOLY PRO OSAZENÍ - VÝROBEK MUSÍ SPLŇOVAT POŽADAVKY NOREM ČSN 730540–2 TEPELNÁ OCHRANA BUDOV A ČSN EN 14 351 OKNA A DVEŘE - VÝROBEK JE SOUČÁSTÍ PLÁŠŤOVÉ OCHRANY BUDOVY S KATEGORIÍ ODOLNOSTI SKLA DLE ČSN EN 356–P2A - SOUČINITEL PROSTUPU TEPLA CELÉHO OKNA $U \leq 1,1 \text{ W}/(\text{m}^2\text{K})$ - MONTÁŽ A OSAZENÍ OKEN MUSÍ SPLŇOVAT POŽADAVKY NORMY ČSN 74 0677 OKNA A VNĚJŠÍ DVEŘE– POŽADAVKY NA ZABUDOVÁNÍ - TŘÍDA ZVUKOVÉ IZOLACE DLE ČSN 73 0532 – OCHRANA PROTI HLUKU V BUDOVÁCH A POSOUZOVÁNÍ AKUSTICKÝCH VLASTNOSTÍ STAVEBNÍCH VÝROBKŮ, DLE VÝPOČTU TZ12 <p>POVRCHOVÁ ÚPRAVA:</p> <p>OKNO: PŘÍRODNÍ LAZURA KOVÁNÍ: NEREZ MAT VNĚJŠÍ PARAPET: TiZn VNITŘNÍ PARAPET: –</p> <p>DODAVATEL DOLOŽÍ TEPELNĚ TECHNICKÉ POSOUZENÍ VČETNĚ PRŮBĚHU TEPLIT V PŘIPOJOVACÍ SPÁŘE</p>								
	<p>ks 6/0</p>	<table border="1"> <tr> <td>1NP</td> <td>2NP</td> <td>3NP</td> <td>CELK. KS</td> </tr> <tr> <td>–</td> <td>1</td> <td>–</td> <td>1</td> </tr> </table>	1NP	2NP	3NP	CELK. KS	–	1	–	1
1NP	2NP	3NP	CELK. KS							
–	1	–	1							
<p>VÝROBNÍ DOKUMENTACI NUTNO PŘEDLOŽIT GP K ODSOUHLASENÍ</p>										

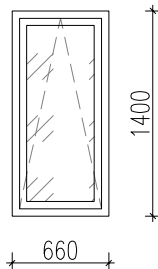
	<p>PŮDORYS</p> <p>POHLED Z EXTERIÉRU</p> <p>VEŠKERÉ PRVKY BUDOU VYZORKOVÁNY A VZORKY BUDOU, VZHLEDEM K VAZBĚ NA PAMÁTKOVĚ CHRÁNĚNÝ OBJEKT KLÁŠTERA, ODSOUHLASENY ODBOREM PAMÁTKOVÉ PÉČE!!!</p>	<p>VENKOVNÍ DŘEVĚNÉ OKNO</p> <ul style="list-style-type: none"> – VNĚJŠÍ – JEDNODÍLNÉ – OTEVÍRANÉ, SKLOPNÉ <p>ROZMĚR: 1100/3500 mm</p> <p>DŘEVĚNÉ OKNO Z MASIVU</p> <ul style="list-style-type: none"> – DŘEVĚNÝ EUROHRANOL Z MODŘÍNOVÉHO MASIVU VE SVĚTLÉM ODSTÍNU <p>ZASKLENÍ: TEPELNĚ IZOLAČNÍ TROJSKLO, ČIRÉ S MĚKKOU VRSTVOU POKOVENÍ</p> <ul style="list-style-type: none"> – BEZPEČNOSTNÍ ZASKLENÍ (SKLO POTAŽENO ATESTOVANOU BEZPEČNOSTNÍ FÓLIÍ – KATEGORIE P2A) – ZNAČENÍ PRO SLABOZRACÉ VE V. 900 A 1600 mm <p>KOVÁNÍ: CELOOBVODOVÉ, POLOHA PRO INFILTRAČNÍ VĚTRÁNÍ MASIVNÍ KLIKA V SYSTÉMU OKNA</p> <p>PARAPET: VNĚJŠÍ TiZn PLECH R.Š. 250 mm, SOUČÁSTÍ DODÁVKY OKNA</p> <ul style="list-style-type: none"> – VZDUCHOTĚSNÉ A TEP. IZOLAČNÍ TĚSNĚNÍ SPAR OKOLO OKEN – SOUČÁSTÍ DOD. INT. I EXT. OBVODOVÉ AL LEMOVÁNÍ–PŘEKR. TEP. IZOLACI A VZDUCHOVOU MEZERU, – SOUČÁSTÍ DODÁVKY JE I KOMPLETNÍ PROVEDENÍ PŘIPOJOVACÍ SPÁRY DLE PLATNÝCH NOREM–VNĚJŠÍ FÓLIE, VNITŘNÍ FÓLIE, IZOLACE MEZI FÓLIEMI – VČETNĚ KOTVÍCÍCH A PŘIPOJOVACÍCH PRVKŮ – SOUČÁSTÍ DODÁVKY JE VENKOVNÍ OPLECHOVÁNÍ POPRSNÍKŮ – OKNO OSAZENO S VNITŘNÍM LÍCEM ZATEPLOVACÍHO SYSTÉMU, SOUČÁSTÍ DODÁVKY OKNA JSOU Tedy I VYNÁŠECÍ KONZOLY PRO OSAZENÍ – VÝROBEK MUSÍ SPLŇOVAT POŽADAVKY NOREM ČSN 730540–2 TEPELNÁ OCHRANA BUDOV A ČSN EN 14 351 OKNA A DVEŘE – VÝROBEK JE SOUČÁSTÍ PLÁŠŤOVÉ OCHRANY BUDOVY S KATEGORIÍ ODOLNOSTI SKLA DLE ČSN EN 356–P2A – SOUČINITEL PROSTUPU TEPLA CELÉHO OKNA $U \leq 1,1 \text{ W}/(\text{m}^2\text{K})$ – MONTÁŽ A OSAZENÍ OKEN MUSÍ SPLŇOVAT POŽADAVKY NORMY ČSN 74 0677 OKNA A VNĚJŠÍ DVEŘE– POŽADAVKY NA ZABUDOVÁNÍ – TŘÍDA ZVUKOVÉ IZOLACE DLE ČSN 73 0532 – OCHRANA PROTI HLUKU V BUDOVÁCH A POSUZOVÁNÍ AKUSTICKÝCH VLASTNOSTÍ STAVEBNÍCH VÝROBKŮ, DLE VÝPOČTU TZ12 <p>POVRCHOVÁ ÚPRAVA:</p> <p>OKNO: PŘÍRODNÍ LAZURA KOVÁNÍ: NEREZ MAT VNĚJŠÍ PARAPET: TiZn VNITŘNÍ PARAPET: –</p> <p>DODAVATEL DOLOŽÍ TEPELNĚ TECHNICKÉ POSOUZENÍ VČETNĚ PRŮBĚHU TEPLŮ V PŘIPOJOVACÍ SPÁŘE</p>								
		<table border="1"> <tr> <td>1NP</td> <td>2NP</td> <td>3NP</td> <td>CELK. KS</td> </tr> <tr> <td>–</td> <td>2</td> <td>–</td> <td>2</td> </tr> </table>	1NP	2NP	3NP	CELK. KS	–	2	–	2
1NP	2NP	3NP	CELK. KS							
–	2	–	2							
	<p>ks 7/0</p>	<p>VÝROBNÍ DOKUMENTACI NUTNO PŘEDLOŽIT GP K ODSOUHLASENÍ</p>								

	<p>PŮDORYS</p> <p>ŘEZ</p> <p>VEŠKERÉ PRVKY BUDOU VYZORKOVÁNY A VZORKY BUDOU, VZHLEDEM K VAZBĚ NA PAMÁTKOVĚ CHRÁNĚNÝ OBJEKT KLÁŠTERA, ODSOUHLASENY ODBOREM PAMÁTKOVÉ PÉČE!!!</p>	<p>VENKOVNÍ SYSTÉMOVÉ STŘEŠNÍ OKNO</p> <ul style="list-style-type: none"> - VNĚJŠÍ – JEDNODÍLNÉ – VÝKLOPNĚ KYVNÉ - SE SPODNÍ KLIKOU PRO VYKLOPENÍ OKNA VEN - VČETNĚ HORNÍHO MADLA PRO KYVNÉ OTEVŘENÍ PRO ÚDRŽBU OKNA <p>ROZMĚR: 660/1400 mm</p> <p>DŘEVĚNÉ OKNO Z MASIVU</p> <ul style="list-style-type: none"> - DŘEVĚNÝ RÁM Z MASIVU VE SVĚTLÉM ODSTĪNU - DVOJÍ ZPŮSOB OTEVŘÁNÍ - HORNÍ MADLO UMOŽŇUJE OTEVŘENÍ VENTILAČNÍ Klapky <p>ZASKLENÍ: TEPELNĚ IZOLAČNÍ TROJSKLO, ČIRÉ S MĚKKOU VRSTVOU POKOVENÍ</p> <ul style="list-style-type: none"> - BEZPEČNOSTNÍ ZASKLENÍ (SKLO POTAŽENO ATESTOVANOU BEZPEČNOSTNÍ FÓLIÍ – KATEGORIE P2A) <ul style="list-style-type: none"> - CELOOBVODOVÉ TĚSNĚNÍ, DVOUSTUPŇOVÁ INTEGROVANÁ VENTILACE - VČETNĚ FILTRU PROTI PRACHU A HMYZU - VZDUCHOTĚSNÉ A TEP. IZOLAČNÍ TĚSNĚNÍ SPAR OKOLO OKEN, PAROTĚSNÉ A VODOTĚSNÉ NAPOJENÍ NA STŘEŠNÍ PLÁŠŤ - SOUČÁSTÍ DOD. INT. I EXT. OBVODOVÉ AL LEMOVÁNÍ–PŘEKR. TEP. IZOLACI A VZDUCHOVOU MEZERU, - SOUČÁSTÍ DODÁVKY JE I KOMPLETNÍ PROVEDENÍ PŘIPOJOVACÍ SPÁRY DLE PLATNÝCH NOREM–VNĚJŠÍ FÓLIE, VNITŘNÍ FÓLIE, IZOLACE MEZI FÓLIEMI - VČETNĚ KOTVÍCÍCH, PŘIPOJOVACÍCH A MONTÁŽNÍCH PRVKŮ (TEPELNĚ IZOLAČNÍ RÁM, LEMOVÁNÍ, HYDROIZOLAČNÍ A PAROTĚS. PÁSKA,...) - SOUČÁSTÍ DODÁVKY SYSTÉM PRO OTEVŘÁNÍ VÝŠE POSAZENÝCH OKEN <ul style="list-style-type: none"> - VÝROBEK MUSÍ SPLŇOVAT POŽADAVKY NOREM ČSN 730540–2 TEPELNÁ OCHRANA BUDOV A ČSN EN 14 351 OKNA A DVEŘE - VÝROBEK JE SOUČÁSTÍ PLÁŠŤOVÉ OCHRANY BUDOVY S KATEGORIÍ ODOLNOSTI SKLA DLE ČSN EN 356–P2A - SOUČINITEL PROSTUPU TEPLA CELÉHO OKNA U = 0,92–0,96 W/(m²K) - MONTÁŽ A OSAZENÍ OKEN MUSÍ SPLŇOVAT POŽADAVKY NORMY ČSN 74 0677 OKNA A VNĚJŠÍ DVEŘE– POŽADAVKY NA ZABUDOVÁNÍ <p>POVRCHOVÁ ÚPRAVA: OKNO: PŘÍRODNÍ LAZURA OPLECHOVÁNÍ: HLINÍK</p> <p>DODAVATEL DOLOŽÍ TEPELNĚ TECHNICKÉ POSOUZENÍ VČETNĚ PRŮBĚHU TEPLIT V PŘIPOJOVACÍ SPÁŘE</p>								
		<table border="1"> <tr> <td>1NP</td> <td>2NP</td> <td>3NP</td> <td>CELK. KS</td> </tr> <tr> <td>-</td> <td>-</td> <td>2</td> <td>2</td> </tr> </table>	1NP	2NP	3NP	CELK. KS	-	-	2	2
1NP	2NP	3NP	CELK. KS							
-	-	2	2							
<p>VÝROBNÍ DOKUMENTACI NUTNO PŘEDLOŽIT GP K ODSOUHLASENÍ</p>										

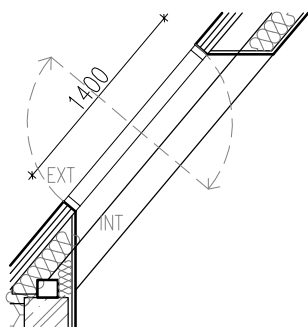
8.1
0

ODVĚTRÁNÍ CHÚC TYPU B

PŮDORYS



ŘEZ



VEŠKERÉ PRVKY BUDOU VYZORKOVÁNY A VZORKY BUDOU, VZHLEDEM K VAZBĚ NA PAMÁTKOVĚ CHRÁNĚNÝ OBJEKT KLÁŠTERA, ODSOUHLASENÝ ODBOREM PAMÁTKOVÉ PÉČE!!!

POVRCHOVÁ ÚPRAVA:

OKNO: PŘÍRODNÍ LAZURA
OPLECHOVÁNÍ: HLINÍK

VENKOVNÍ SYSTÉMOVÉ STŘEŠNÍ OKNO –ODVĚTRÁNÍ CHÚC TYPU B

- VNĚJŠÍ – JEDNODÍLNÉ – VÝKLOPNĚ KYVNÉ
- SE SPODNÍ KLIKOU PRO VYKLOPENÍ OKNA VEN
- VČETNĚ HORNÍHO MADLA PRO KYVNÉ OTEVŘENÍ PRO ÚDRŽBU OKNA

ROZMĚR: 660/1400 mm

DŘEVĚNÉ OKNO Z MASIVU

- DŘEVĚNÝ RÁM Z MASIVU VE SVĚTLÉM ODSTÍNU
- DVOJÍ ZPŮSOB OTEVÍRÁNÍ
- HORNÍ MADLO UMOŽŇUJE OTEVŘENÍ VENTILAČNÍ KLAPKY
- OKNO VYBAVENO SAMOČINNÝM OTEVÍRACÍM ZAŘÍZENÍM VČ. SERVOPOHONU A ZÁLOŽNÍCH BATERIÍ
- SEPnutí POŽÁRNÍHO VĚTRÁNÍ AUTOMATICKY PO SIGNÁLU Z EPS, VČ. MOŽNOSTI MANUÁLNÍHO OTEVŘENÍ TLAČÍTKEM Z KAŽDÉHO PATRA VIZ ČÁST SLP.
- OTEVÍRÁNÍ OKNA DLE PŘETLAKU V MÍSTNOSTI, S NASTAVENÝM PŘETLAKEM 50 Pa, MAX 100 Pa – VIZ ČÁST VZT
- SÍLA A POČET POHONŮ MUSÍ ODPOVÍDAT NAVRŽENÉMU PŘETLAKU
- VĚTRÁNÍ PRO BĚŽNÝ PROVOZ POMOCÍ SPÍNAČE NA ZDI
- VČETNĚ DEŠŤOVÉHO SENZORU, KTERÝ OKNO V PŘÍPADĚ DEŠŤE UZAVŘE, V PŘÍPADĚ POŽÁRU DEAKTIVOVÁN

ZASKLENÍ: TEPELNĚ IZOLAČNÍ TROJSKLO, ČIRÉ S MĚKKOU VRSTVOU POKOVENÍ

- BEZPEČNOSTNÍ ZASKLENÍ (SKLO POTAŽENO ATESTOVANOU BEZPEČNOSTNÍ FÓLIÍ – KATEGORIE P2A)

– NUTNÁ KOORDINACE DODÁVEK PROFESÍ VZT, SLP, NN S DODÁVKOU OKNA!

- CELOOBVODOVÉ TĚSNĚNÍ, DVOUSTUPŇOVÁ INTEGROVANÁ VENTILACE
 - VČETNĚ FILTRU PROTI PRACHU A HMYZU
 - VZDUCHOTĚSNÉ A TEP. IZOLAČNÍ TĚSNĚNÍ SPAR OKOLO OKEN, PAROTĚSNÉ A VODOTĚSNÉ NAPOJENÍ NA STŘEŠNÍ PLÁŠŤ
 - SOUČÁSTÍ DOD. INT. I EXT. OBVODOVÉ AL LEMOVÁNÍ–PŘEKR. TEP. IZOLACI A VZDUCHOVOU MEZERU,
 - SOUČÁSTÍ DODÁVKY JE I KOMPLETNÍ PŘÍPOJOVACÍ SPÁRY DLE PLATNÝCH NOREM–VNĚJŠÍ FÓLIE, VNITŘNÍ FÓLIE, IZOLACE MEZI FÓLIEMI
 - VČETNĚ KOTVÍČÍCH, PŘÍPOJOVACÍCH A MONTÁŽNÍCH PRVKŮ (TEPELNĚ IZOLAČNÍ RÁM, LEMOVÁNÍ, HYDROIZOLAČNÍ A PAROTĚS. PÁSKA,...)
 - VČETNĚ SERVOPOHONU SE ZÁLOŽNÍMI BATERIEMI, TLAČÍTKY MANUÁLNÍHO OTEVŘENÍ PRO KAŽDÉ PATRO, TLAKOVÉHO ČIDLA MEZI CHÚC A CHODBOU, KABELÁŽE ATP.
 - SOUČÁSTÍ DODÁVKY SYSTÉM PRO OTEVÍRÁNÍ VÝŠE POSAZENÝCH OKEN
 - VÝROBEK MUSÍ SPLŇOVAT POŽADAVKY NOREM ČSN 730540–2 TEPELNÁ OCHRANA BUDOV A ČSN EN 14 351 OKNA A DVEŘE
 - VÝROBEK JE SOUČÁSTÍ PLÁŠŤOVÉ OCHRANY BUDOVY S KATEGORIÍ ODOLNOSTI SKLA DLE ČSN EN 356–P2A
 - SOUČINITEL PROSTUPU TEPLA CELÉHO OKNA $U = 0,92–0,96 \text{ W}/(\text{m}^2\text{K})$
 - MONTÁŽ A OSAZENÍ OKEN MUSÍ SPLŇOVAT POŽADAVKY NORMY ČSN 74 0677 OKNA A VNĚJŠÍ DVEŘE– POŽADAVKY NA ZABUDOVÁNÍ
- DODAVATEL DOLOŽÍ TEPELNĚ TECHNICKÉ POSOUZENÍ VČETNĚ PRŮBĚHU TEPLIT V PŘÍPOJOVACÍ SPÁŘE

		1NP	2NP	3NP	CELK. KS
ks	8.1/0	-	-	1	1

VÝROBNÍ DOKUMENTACI NUTNO PŘEDLOŽIT GP K ODSOUHLASENÍ