

UČEBNA ROBOTIKY URČENÁ PRO POLYTECHNICKOU VÝUKU

TECHNICKÝ POPIS UCELENÉHO ŘEŠENÍ

IDENTIFIKAČNÍ ÚDAJE

Stavba:	Základní škola Ratibořická, IT učebna
Místo stavby:	Ratibořická 1700, Praha 9 - H. Počernice, 193 00
Dílčí část:	AV technika + silnoproud + slaboproud + osvětlení + stavba
Stupeň dokumentace:	Dokumentace výběru dodavatele - DVD
Investor:	Základní škola Ratibořická
Projektant profese:	AV MEDIA a.s. , Pražská 63, 102 00 Praha 10 Lucie Píčová

OBSAH

1	ÚVOD	3
2	CÍLE REKONSTRUKCE - VÝSLEDEK	3
3	TOPOLOGICKÝ POPIS REALIZACE	4
3.1	Stavební práce – bourací a přípravné práce	4
3.2	Silnoproud, provozní osvětlení a stínící technika - zprovoznění	5
3.3	Kabelování AV a slaboproudu	7
3.4	Usazení nábytku, instalace pylonů a interaktivní tabule.....	7
3.5	Instalace koncových prvků, oživení, předání a zaškolení	8
3.6	Interaktivní tabule, vizualizér	8
4	POŽADAVKY A NÁROKY NA INVESTORA - UŽIVATELE	8
4.1	Silnoproud.....	8
4.2	Slaboproud, strukturovaná kabeláž LAN	9
4.3	Stavba.....	9
5	SERVIS	9
5.1	Preventivní prohlídka (Profylaxe)	9
5.2	Vzdálená správa	10
6	ZÁVĚR	10

Přílohy:

- Výkres rozvržení AV techniky
- Výkres rozvržení silnoproudu, slaboproudu a tras
- Výkres rozvržení provozního osvětlení
- Výkres zapojení silnoproudu + rozvaděč

1 ÚVOD

Tento dokument popisuje možnosti celkové rekonstrukce učebny na novou moderní učebnu pro výuku polytechnické výchovy v rámci předmětu pracovní činnosti (s digitálním zaměřením) na I. i II. stupni základní školy a v kroužcích logiky, robotiky a 3D tisku pro 30 studentů. Učebna bude vybavena novou zdvojenou podlahou s nájezdovou rampou. Učebna je navržena nadčasově tak, aby ji bylo možné postupně přizpůsobovat rychle se rozvíjejícím požadavkům na moderní polytechnické vzdělávání žáků.

2 CÍLE REKONSTRUKCE - VÝSLEDEK



TATO PROJEKTOVÁ DOKUMENTACE JE DUŠEVNÍM VLASTNICTVÍM FIRMY AV MEDIA, a.s., a VZTAHUJÍ SE NA NI VŠECHNA USTANOVENÍ AUTORSKÉHO ZÁKONA. DOKUMENTACI LZE UŽÍVAT POUZE VE SMYSLU PŘÍSLUŠNÉ SMLOUVY O DÍLO. KOPÍROVÁNÍ A JINÁ ROZŠÍŘOVÁNÍ DOKUMENTACE, NEBO JEJICH ČÁSTÍ MOHOU BÝT PROVÁDĚNA JEN SE SOUHLASEM AV MEDIA, a.s.



Výsledkem je vytvořit moderní učebnu polytechnické výchovy, ve které bude probíhat výuka logiky, robotiky a programování a která odpovídá požadavkům dnešní doby. Digitální svět nabízí učitelům možnosti, o kterých se jim dříve ani nesnilo. Učebna bude vybavená řešením s maximálním důrazem na kvalitu výuky včetně plné spolupráce učitele i žáků. Řešení bude navíc doplněno interaktivní tabulí s vizualizérem. Žáci jsou vybaveni pevnými počítači.

Při modernizaci učebny je uvažováno s celkovou rekonstrukcí, tj. od demontáže silnoproudých a slaboproudých rozvodů k vytvoření nových silnoproudých, slaboproudých rozvodů a kabelových tras pro AV techniku ve třídě. Učebna bude vybavena novou zdvojenou podlahou, provozním LED osvětlením, novou výmalbou, elektricky ovládanou stínicí technikou, klimatizací a specializovaným nábytkem určeným pro umístění robotů a jiných programovatelných stavebnic, výpočetní techniky. Jako koncové zařízení bude osazena technologie pro výuku programování, studentské pracovní stanice, výukové PC, stolní vizualizér a v neposlední řadě interaktivní tabule s prezentačním SW. V učebně budou také skříňky pro uskladnění žákovských výrobků a stolky, které budou určené pro stavbu modelů ze stavebnic.

3 TOPOLOGICKÝ POPIS REALIZACE

3.1 Stavební práce – bourací a přípravné práce

Rekonstrukce učebny začne úplnou demontáží stávajících silových rozvodů, které budou nahrazeny novým rozvodem z podružného rozvaděče v učebně. Stávající silové rozvody budou nejprve přeměřeny a následně odpojeny v rozvodných krabicích. Následně dojde k demontáži provozního osvětlení.

V další etapě dojde k přistavení kontejneru na stavební suť (zde po investrovi nárokuje vyčlenění vhodného místa pro kontejner) v návaznosti na volný přístup pro odvoz suti z učebny. Po přistavení kontejneru budou zahájeny bourací práce obsahující následovně:

- zasekání otvoru pro podružný silový rozvaděč
- vytvoření drážek pro nové silové a slaboproudé okruhy + chráničky ve stěnách a stropě

TATO PROJEKTOVÁ DOKUMENTACE JE DUŠEVNÍM VLASTNICTVÍM FIRMY AV MEDIA, a.s., a VZTAHUJÍ SE NA NI VŠECHNA USTANOVENÍ AUTORSKÉHO ZÁKONA. DOKUMENTACI LZE UŽÍVAT POUZE VE SMYSLU PŘÍSLUŠNÉ SMLOUVY O DÍLO. KOPÍROVÁNÍ A JINÁ ROZŠÍŘOVÁNÍ DOKUMENTACE, NEBO JEJICH ČÁSTÍ MOHOU BÝT PROVÁDĚNA JEN SE SOUHLASEM AV MEDIA, a.s.

- odstranění stavební suti a demontovaného materiálu

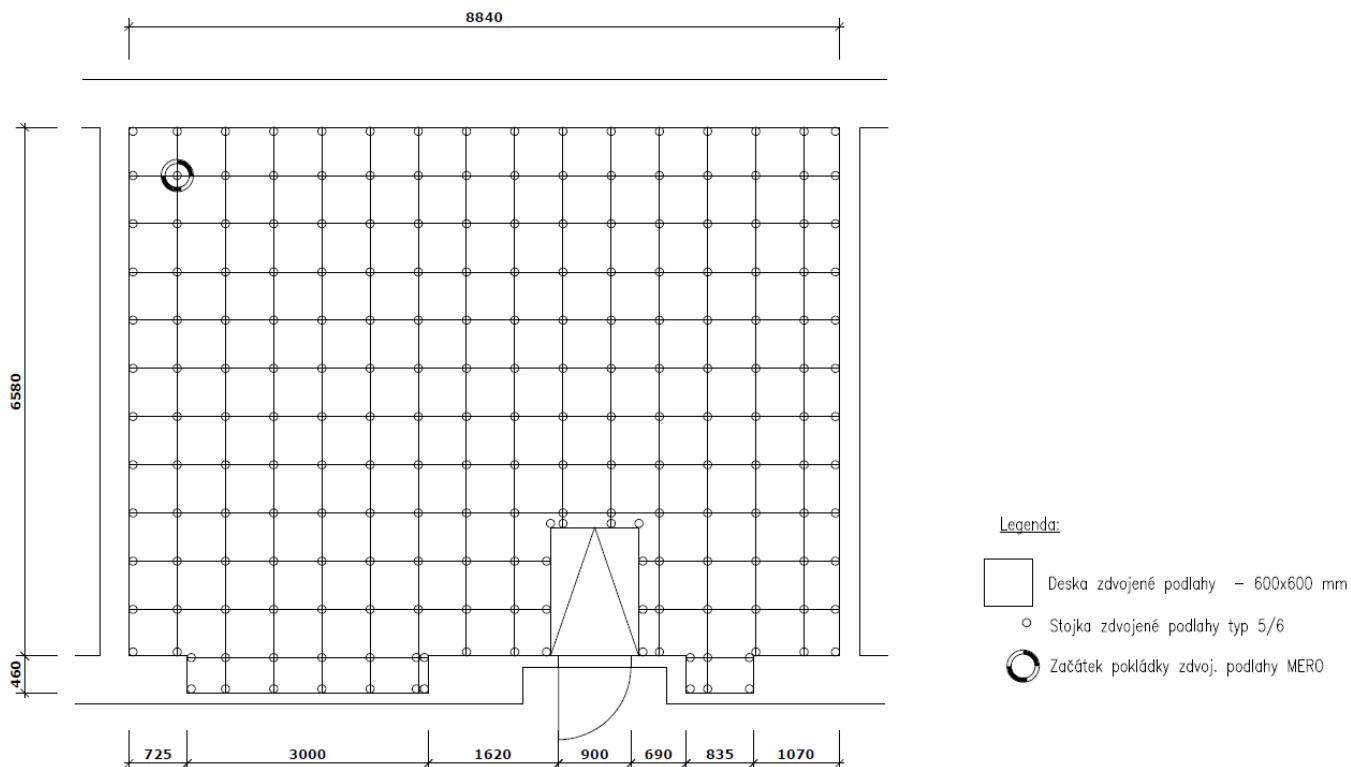
Po etapě bouracích prací bude následovat rozvedení nových silových, slaboproudých rozvodů a chrániček. **V této etapě nárokuje po investrovi dotažení nového silového přívodu do podružného rozvaděče v učebně (kabel CYKY-J 5x6mm, jištěný 3F 25A jističem s charakteristikou C). Krom silového přívodu nárokuje dotažení 2x LAN přívodu ze serverovny do prostoru katedry v učebně.** Toto není předmětem dodávky.

Jakmile bude natažena veškerá silová kabeláž (pro zásuvky, provozní osvětlení, stínicí techniku, včetně usazení podružného rozvaděče, podlahové krabice pod katedrou a volných chrániček pro AV kabeláž a slaboproud), tak bude přistoupeno k etapě finálního začištění nových drážek ve stěnách, stropě a podlaze.

V případě instalace nového umyvadla, dojde k odstranění starého obkladu stěny, napenetrování a instalace voděodolné stěrky v místě umístění nového obkladu. Po nalepení obkladů a vypárování dojde k instalaci umyvadla na skříňce a vodovodní baterie na stěně. Předpokládané provedení obkladu je bílý MAT o rozměrech 20x20cm do výšky 1,4m o šíři 1,2m.

Další prací bude vysátí, případné penetrování a vystěrkování podlahy pro vytvoření finálního podkladu pro lepení linolea. Po vytvrdnutí a vyschnutí začištěných drážek a stěrky dojde k penetrování stěn a stropu s následnou dvojitou výmalbou (v ceně kalkulována bílá výmalba).

V místnosti bude nově instalována zdvojená podlaha s výškou 10cm. Od dveří učebny bude instalována rampa s pozvolným nájezdem (v učebně nebude schod).



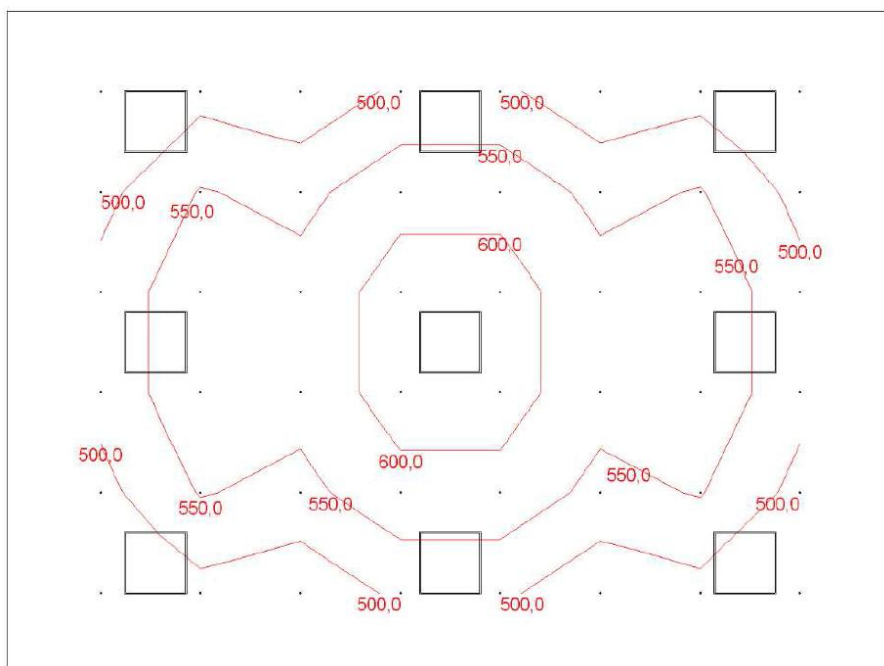
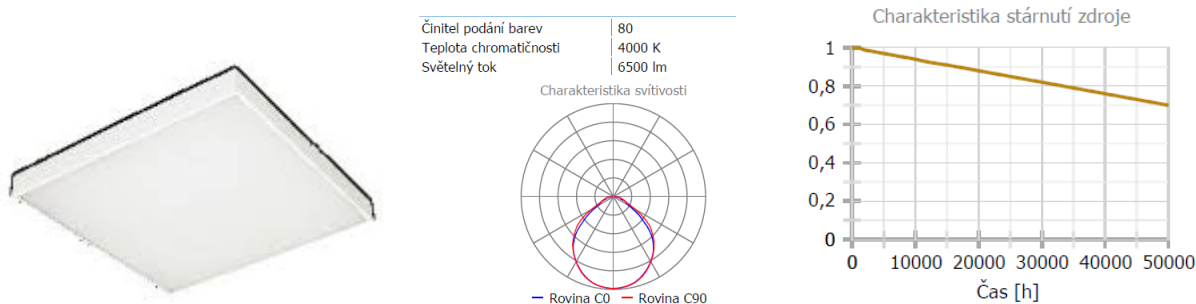
3.2 Silnoproud, provozní osvětlení a stínicí technika - zprovoznění

Po dokončení stavebních prací budou zapojeny silové zásuvky v místnosti a oživen nový silový podružný rozvaděč. Podružný rozvaděč bude osazen jističi v kombinaci s proudovým chráničem (přesné zapojení viz příloha „ZAPOJENÍ SILNOPROUDU + ROZVADĚČ“).

TATO PROJEKTOVÁ DOKUMENTACE JE DUŠEVNÍM VLASTNICTVÍM FIRMY AV MEDIA, a.s., a VZTAHUJÍ SE NA NI VŠECHNA USTANOVENÍ AUTORSKÉHO ZÁKONA. DOKUMENTACI LZE UŽÍVAT POUZE VE SMYSLU PŘÍSLUŠNÉ SMLOUVY O DÍLO. KOPÍROVÁNÍ A JINÁ ROZŠÍŘOVÁNÍ DOKUMENTACE, NEBO JEJICH ČÁSTÍ MOHOU BÝT PROVÁDĚNA JEN SE SOUHLASEM AV MEDIA, a.s.

V místnosti bude vyveden vývod pro instalaci klimatizační jednotky. Přesné umístění vývodu sdělí dodavatel klimatizace.

V učebně je uvažováno s instalací nového provozního LED osvětlení. Nové provozní osvětlení bude rozděleno do 4 nezávislých okruhů. Řada světél u interaktivní tabule a následně 3 řady světél rovnoběžně s okny (přesné rozmístění viz příloha „ROZVRŽENÍ PROVOZNIHO OSVĚTLENÍ“). Vypínače budou umístěny u vchodu do místnosti (2x dvoj-vypínač). Požadavky normy na minimální intenzitu osvětlení pracovní plochy pro jazykové učebny je 300 lx. V níže uvedeném modelu se pohybuje intenzita osvětlení v rozmezí 500 – 600 lx. Navržené provozní osvětlení o rozměrech 600x600mm je určeno jak pro instalaci do podhledu, tak i pro přímou instalaci na strop.



Normálová osvětlenost

Návrh

Požadovaná hodnota	300,0 lx
Minimální hodnota	425,6 lx
Maximální hodnota	621,2 lx
Udržovaná osvětlenost	527,7 lx
Rovnoměrnost	0,81
Udržovací činitel	0,58
Natočení soustavy	0,0

Pro možnost zastínění učebny ve slunných dnech, bude instalována nová elektricky ovládaná stínící technika. Jedná se o blackout zatemňovací látku bez vodících lišt a bez kazety. V učebně předpokládáme umístění 4 oken. Ovládání rolet bude prováděno pomocí ovládacích tlačítek umístěných na stěně v blízkosti katedry. Rolety budou zapojeny do 2 nezávislých okruhů.

Po zapojení silové části bude provedena výchozí revize silnoproudu s výstupním protokolem pro uživatele.

TATO PROJEKTOVÁ DOKUMENTACE JE DUŠEVNÍM VLASTNICTVÍM FIRMY AV MEDIA, a.s., a VZTAHUJÍ SE NA NI VŠECHNA USTANOVENÍ AUTORSKÉHO ZÁKONA. DOKUMENTACI LZE UŽÍVAT POUZE VE SMYSLU PŘÍSLUŠNÉ SMLOUVY O DÍLO. KOPÍROVÁNÍ A JINÁ ROZŠÍŘOVÁNÍ DOKUMENTACE, NEBO JEJICH ČÁSTÍ MOHOU BÝT PROVÁDĚNA JEN SE SOUHLASEM AV MEDIA, a.s.

3.3 Kabelování AV a slaboproudu

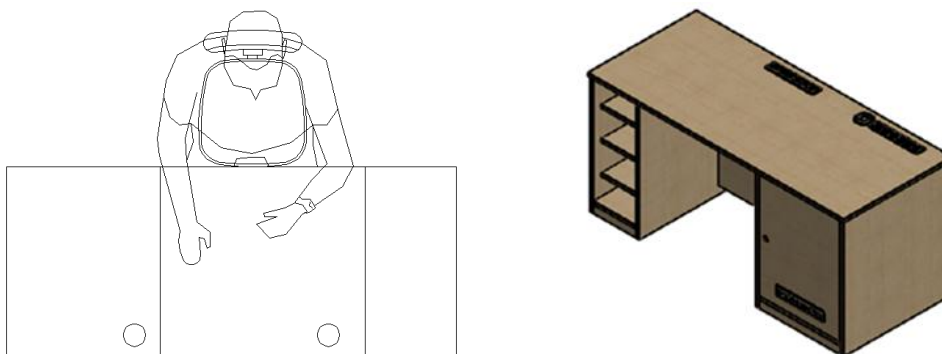
Kabelování bude provedeno v rámci zdvojené podlahy. Do stěny u interaktivní tabule budou zasekány chráničky.

3.4 Usazení nábytku, instalace pylonů a interaktivní tabule

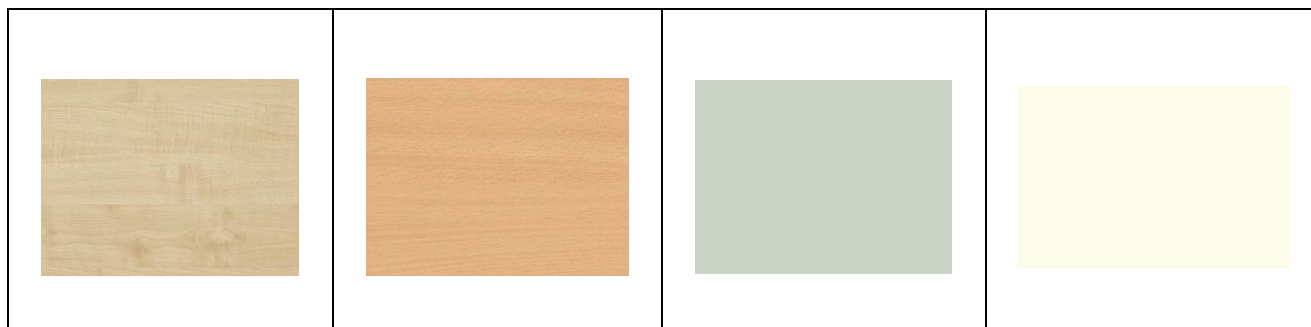
Další etapou instalace bude osazení specializovaného nábytku. Katedra bude osazena dle výkresové dokumentace na připravenou podlahovou krabici, do které jsou zataženy veškeré slaboproudé rozvody a chráničky. Jedná se o specializovanou katedru, do které je možné umístit IT technologii. Katedra je uzamykatelná, vybavena větracími otvory a kabelovými průchodkami.

Studentské stoly, jsou uzpůsobeny pro 1 žáka. Stoly jsou pevně ukotveny na kabelové vývody z podlahy. Kabeláž bude vedena dutou nohou stolu, která je přizpůsobena pro vedení kabeláže z podlahy. V zadní části stolu je umístěn panel s 230V zásuvkou a LAN vývodem. Zásuvky budou standardně ukryty pod deskou stolu a nebudou přístupné žákům krom vyučování (otevření pomocí tlačného zámku). V přední části učebny budou umístěny skříňové police pro skladování stavebnic a jiných rozpracovaných výrobků žáků a stohovatelné stolky, které budou využívány pro práci se stavebnicemi i v prostorách před učebnou.

Katedra učitele



Vzorník možností výběru dekoru nábytku



TATO PROJEKTOVÁ DOKUMENTACE JE DUŠEVNÍM VLASTNICTVÍM FIRMY AV MEDIA, a.s., a VZTAHUJÍ SE NA NI VŠECHNA USTANOVENÍ AUTORSKÉHO ZÁKONA. DOKUMENTACI LZE UŽÍVAT POUZE VE SMYSLU PŘÍSLUŠNÉ SMLOUVY O DÍLO. KOPÍROVÁNÍ A JINÁ ROZŠÍŘOVÁNÍ DOKUMENTACE, NEBO JEJICH ČÁSTÍ MOHOU BÝT PROVÁDĚNA JEN SE SOUHLASEM AV MEDIA, a.s.

javor	buk	světle šedá/RAL 7035	Bílá/RAL 9016
-------	-----	----------------------	---------------

3.5 Instalace koncových prvků, oživení, předání a zaškolení

Jako poslední etapa následuje instalace koncových prvků. Instalace interaktivní tabule na pylonový pojezd, přídatných křídel pro popis fixem, přídatných reproduktorů a ultrakrátkého datového projektoru.

Následuje instalace technologie prezentační a IT technologie do katedry učitele (prezentační PC, stolní vizualizér, monitory, datový switch). Technologie uvnitř katedry bude uzamykatelná. Do studentských lavic budou instalovány pracovní stanice (PC + klávesnice + myš + monitor).

Poslední etapou je předání kompletní učebny a zaškolení učitelů.

3.6 Interaktivní tabule, vizualizér

Jako centrální zobrazovač učebny bude instalována interaktivní tabule na pylonovém pojezdu, s projektorem s ultrakrátkou projekční vzdáleností a stolní vizualizér na katedře.

Interaktivní tabule představuje standard moderní učebny, umožňuje učiteli a žáků dotykem ovládat všechny aplikace připojeného počítače a navíc používat digitální inkoust. Tabule rozezná 4 dotyky a interaktivní multidotyková gesta pro ovládání objektů, současně mohou na tabuli pracovat 2 žáci (s používáním multidotykových gest) nebo až 4 žáci. Snímací technologie automaticky rozezná dotyk prstem (pro ovládání myši), popisovačem (pro zápis digitálním inkoustem) a houbičkou nebo dlaní (pro mazací digitálního inkoustu).

Výukový sw, který je součástí dodávky, obsahuje nástroje pro psaní, kreslení, vkládání objektů a zároveň průvodce pro přípravu jednoduchých aktivit pomocí šablon. Učitel má také možnost využít tisíců již připravených interaktivních cvičení, které připravili ostatní učitelé českých školy a zdarma poskytli ke sdílení na webový portál. Součástí sw je také cloud prostředí pro interaktivní spolupráci žáků pomocí žákovských zařízení – počítačů, tabletů a chytrých telefonů – připojených k internetu. Interaktivní práce v cloud prostředí umožňuje spolupráci nejen v rámci jedné třídy, ale i spolupráci mezi žáky nad domácím úkolem po skončení školy nebo spolupráci vzdálených účastníků. V učebně bude umístěn Access Point pro vysílání WiFi signálu pro případnou práci s tablety. Součástí programového vybavení budou také programy určené pro programování robotů a 3D tisk. Programy budou aktualizované podle aktuálního stavu.

Stolní vizualizér slouží učiteli ke snímání plošných (průsvitných i neprůsvitných) či trojrozměrných předloh (předmětů) a jejich zobrazení na interaktivní tabuli. Snímaný obraz z vizualizéru lze ve výukovém sw dále zpracovávat, doplnit o popisky digitálním inkoustem. Vizualizér také umožňuje, pomocí speciální 3D kostky, ovládat – otáčet a přibližovat.

4 POŽADAVKY A NÁROKY NA INVESTORA - UŽIVATELE

4.1 Silnoproud

Pro zajištění bezpečných a normou předepsaných technických podmínek provozu je nárokována **oddělená el. technologická napájecí síť TN-S** (bezproudové nulování), která by při správném provedení měla zabránit průnikům rušení a kolísání na síti do zařízení, zároveň snižuje možnost vzniku brumových zemních smyček, na které je tato technologie velmi citlivá

Při návrhu je nutno uvažovat s hodnotami příkonu zařízení v jednotlivých místnostech.

TATO PROJEKTOVÁ DOKUMENTACE JE DUŠEVNÍM VLASTNICTVÍM FIRMY AV MEDIA, a.s., a VZTAHUJÍ SE NA NI VŠECHNA USTANOVENÍ AUTORSKÉHO ZÁKONA. DOKUMENTACI LZE UŽÍVAT POUZE VE SMYSLU PŘÍSLUŠNÉ SMLOUVY O DÍLO. KOPÍROVÁNÍ A JINÁ ROZŠÍŘOVÁNÍ DOKUMENTACE, NEBO JEJICH ČÁSTÍ MOHOU BÝT PROVÁDĚNA JEN SE SOUHLASEM AV MEDIA, a.s.

Nárokujeme po investrovi dotažení nového silového přívodu do podružného rozvaděče v učebně (kabel CYKY-J 5x6mm, jištěný 3F 25A jističem s charakteristikou C).

Obecné zásady instalace rozvodů pro napájení AV techniky:

- Nulový a zemnicí vodič musí být oddělený.
- Musí být zamezeno vzniku zemních smyček - všechny napájecí okruhy musí být uzemněny na stejný zemnicí bod.
- Pokud je to možné, budou všechny napájecí okruhy pro AV techniku zapojeny na stejnou fázi.
- Pokud je to možné, budou napájecí okruhy pro osvětlení, žaluzie, klimatizaci a další spotřebiče nesouvisející s AV technikou, zapojeny na jiné fáze, než AV technika.
- Poblíž míst, kde bude nainstalována AV technika, nebudou silné zdroje elektromagnetického pole.
- Doporučujeme všechny napájecí zásuvky 230V pro AV techniku vybavit přepětovou ochranou.

4.2 Slaboproud, strukturovaná kabeláž LAN

Nárokujeme dotažení 2x LAN přívodu ze serverovny do prostoru katedry v učebně.

Vnitřní LAN a připojení k WAN garantovaná linka min. 1024/512 kBit s firewallem.

Možnost řešení vzdálené správy.

Vyčlenění volného prostoru v racku serverovny pro možnost instalace technologie vzdáleného přístupu ke studijním materiálům pro samostudium.

4.3 Stavba

Nárokujeme vyčlenění vhodného místa pro kontejner na stavební suť v návaznosti na volný přístup pro odvoz sutě z učebny.

Vyčlenění vhodné pracovní doby pro bourací a stavební práce (předpoklad od 7:00 – 18:00) v pracovních dnech.

5 SERVIS

5.1 Preventivní prohlídka (Profylaxe)

K dosažení maximálních provozních výkonů systémů, funkčních celků a zařízení po celou dobu jejich životnosti, k udržení záruky a k podchycení možných rizik v provozu systému v budoucnosti je nutné pravidelně kontrolovat zařízení a udržovat ho ve funkčním stavu.

Doporučujeme minimálně 2x ročně provést preventivní prohlídku zařízení (profylaxi). Zákazník získá jistotu 100% funkčnosti zařízení a jistotu udržení záruky.

5.2 Vzdálená správa

Vzdálená servisní správa je služba, umožňující identifikaci a následnou analýzu zjištěné závady z jiného místa, než je místo provozu dané technologie. Hlavním cílem vzdálené správy je rychlá a účinná pomoc při řešení problémů, virtuální podpora uživatelů, úspora času a nákladů. Systém umožňuje prostřednictvím přímého napojení na koncové prvky technologií u klienta analyzovat provoz zařízení, identifikovat problémy s jeho funkcionalitou a výkonností, odstraňovat vzniklé technické chyby a problémy.

Výhody vzdálené servisní správy:

- preventivní monitoring stavu vzdálených zařízení = placený monitoring, možnost předejít závadám
- snížení nákladů za dopravu do místa zásahu servisní zakázky pro servis i zákazníka
- vykonání servisního zásahu vzdáleně = zkrácení doby poruchy
- diagnostika závady, rychlé vyřešení servisní zakázky
- upgrade SW resp. FW, SW změny zařízení nebo řídicího systému vzdáleně
- zjištění provozního stavu – zapnuto/vypnuto
- reset – zaseknutí/zamrznutí
- nastavení produktu
- aktualizace firmware produktu

Předpokladem vzdálené servisní správy je zabezpečená a stabilní datová konektivita mezi technologií klienta a místem servisu. Vzdálená správa nesmí snížit nebo ohrozit zabezpečení dat klienta. Technologie je propojena s klientskou sítí pomocí routeru, propojení je zabezpečeno a obě strany souhlasí s řešením a stupněm zabezpečení.

6 ZÁVĚR

Tato dokumentace navrhuje optimální řešení vybavení prostor a je koncipována jako vzorová dokumentace pro provedení stavby. Učebna je díky dvojité podlaze a instalovaným technologiím navržena tak, aby mohla pružně reagovat na případné požadavky tohoto rychle se rozvíjejícího oboru a vycházet tak vstříc požadavkům doby a vyučujících.

V Praze 6.12.2017